

ИНСТРУКЦИЯ ПО МОНТАЖУ КЛИКФАЛЬЦ



Кровельные панели Кликфальц

Современный и надежный кровельный материал

Панели Кликфальц обладают:

- ▶ высочайшей герметичностью - после защелкивания на панелях не остается сквозных отверстий;
- ▶ простотой монтажа - панели крепятся саморезами в перфорированный край листа и защелкиваются без использования специального оборудования;
- ▶ максимальной длиной панели 9 метров - быстрый монтаж с минимальным количеством стыков.

Одной из особенностей кровли, выполненной в панелях фальца, является возможное наличие волнистости на картинах. Вызвана она специфичностью данного материала. Плоская поверхность картины не имеет достаточной жесткости, как следствие волнистость может проявляться из-за напряжения в металле, неровной обрешетки или температурных расширений.

Снизить эффект волнистости позволит металл с матовым полимерным покрытием.

Обращаем внимание, что эффект носит сугубо эстетичный характер и не влияет на функциональную составляющую фальцевой кровли.



Федор Конюхов



Известный русский путешественник, о выборе панелей Кликфальц:

«Для реконструкции своего дома я выбрал Кликфальц, который называю материалом будущего. Очень хорошо, что крепится Кликфальц без использования лишних саморезов и гвоздей, и времени на работу тратится, конечно же, гораздо меньше, когда картины изготовлены заранее под размер кровли.

Я думаю, что те люди, которые занимаются строительством или только собираются что-то строить, обратят внимание на этот материал».

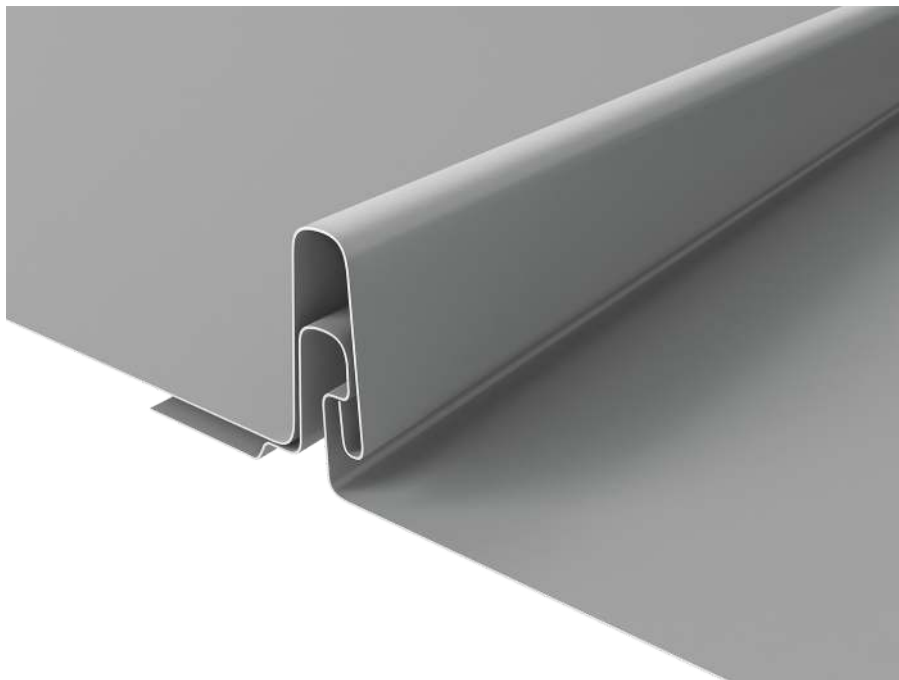
Николай Савченко



Президент Союза кровельщиков по металлу, о преимуществах панелей Кликфальц:

«Одним из преимуществ Кликфальца является скрытый способ крепления. Это значительно повышает надёжность и долговечность металлической кровли, так как в ней отсутствуют на рабочей поверхности сквозные отверстия, неизбежные при креплении саморезами».

Уникальная
конструкция замка



Кровельные панели
Кликфальц

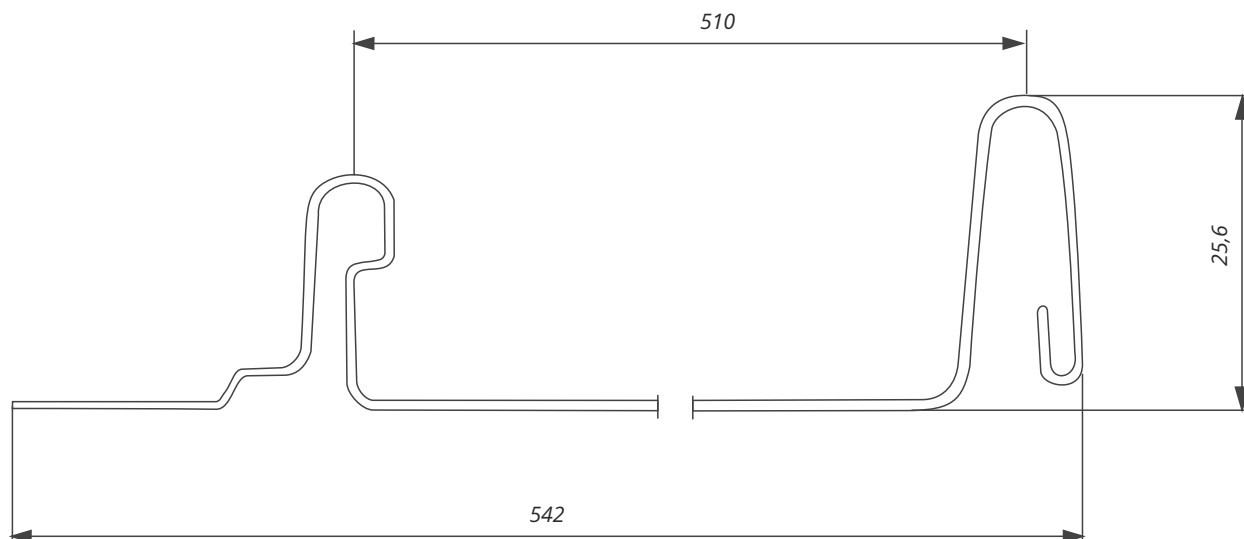
Для панелей Кликфальц специалисты рекомендуют выбирать матовые покрытия.

Панели Кликфальц в матовых текстурированных покрытиях это:

1. Отсутствие бликов.
2. Визуально более ровная поверхность панели.

Технические
характеристики

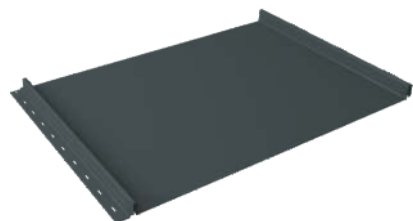
Ширина общая	542 / 334 мм
Ширина полезная	510 / 305 мм
Высота волны	25 мм
Минимальная длина картины	1,2 м
Максимальная длина картины	9 м



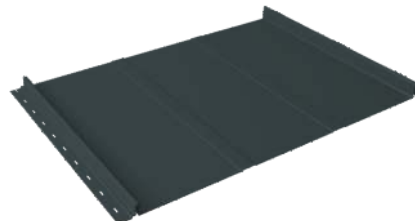
Варианты исполнения панелей Кликфальц:

Компания Grand Line производит два вида панелей: панели Кликфальц с гладкой поверхностью и панели Кликфальц Проф. Панели Кликфальц с гладкой поверхностью можно приобрести в двух вариантах полезной ширины 510 и 310 мм. Панели Проф выглядят более рельефно за счет дополнительных ребер жесткости.

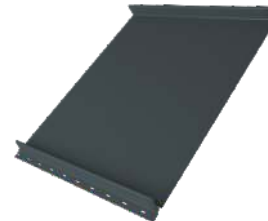
Кликфальц



Кликфальц Line











Кликфальц Mini



Ребра жесткости производятся непосредственно в момент проката самих кровельных картин в заводских условиях, что позволяет поставить на объект уже законченные качественные изделия с гарантией Grand Line. Данная операция придает панелям больше жесткости, что снижает количество бликов и деформаций.

Доборные элементы

Наименование	Описание	Внешний вид	Область применения на кровле
Панки капельник	Используется для обустройства карнизного свеса		
Панка карнизная фальц 130x80	Использование для защиты подкровельного пространства от осадков, придает кровле законченный внешний вид		
Панки ендовы нижней	Применяется для обустройства узла ендовы		
Панка крепежная фальц	Используется для фиксации картины фальц		
Панка торцевая фальц 60x97	Используется для защиты подкровельного пространства от осадков, придает кровле законченный внешний вид.		
Панка конька плоского	Применяется на коньковом узле ковли		
Вентилируемый прогон опорный	Используется при монтаже коньковой планки и планки примыкания к стене		
Панка конька односкатной кровли 160x160	Применяется на односкатных кровлях		

Планка примыкание боковое фальц	Применяется в случае примыкания картин к стене		
Планка примыкание верхнее к трубе фальц	Применяется для герметичного обхода труб		
Планка примыкание нижнее к трубе фальц	Применяется для герметичного обхода труб		
Планка примыкания в штробу	Используется в качестве завершающего элемента примыкания к стене		

Инструменты для работы с Кликфальцем



Комбинированные ножницы правые/левые

Ножницы по металлу для криволинейных резов



Ножницы «Пеликаны»

Ножницы для прямого раскроя плоского листа



Киянка пластиковая усеченная

Пластиковая киянка с усеченной формой ударной части



Клещи под углом 45° шириной 60 мм

Кровельные клещи под углом 45° и шириной губок 40/60/80 мм для формирования узлов на фальцевой кровле



Магнитная насадка на шурупверт

Для заворачивания и отворачивания различных видов крепежа



Инструменты для прогиба карнизного свеса

Универсальный складской инструмент для подгиба карнизного свеса



Степлер

используется для крепления различного вида пленок паро- и гидроизоляции к деревянной конструкции (обрешетке)



Шурупверт

Компактный шурупверт с высококачественным Li-Ion аккумулятором

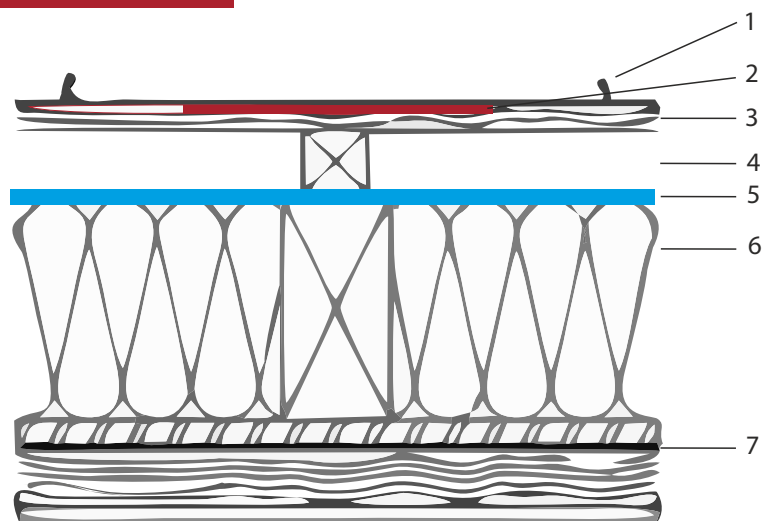
ВНИМАНИЕ!

Запрещается резать панели Кликфальц® абразивным диском («болгаркой»). Факт резки абразивным диском («болгаркой») автоматически приводит к снятию гарантии качества защитного покрытия профлиста.

Комплектующие

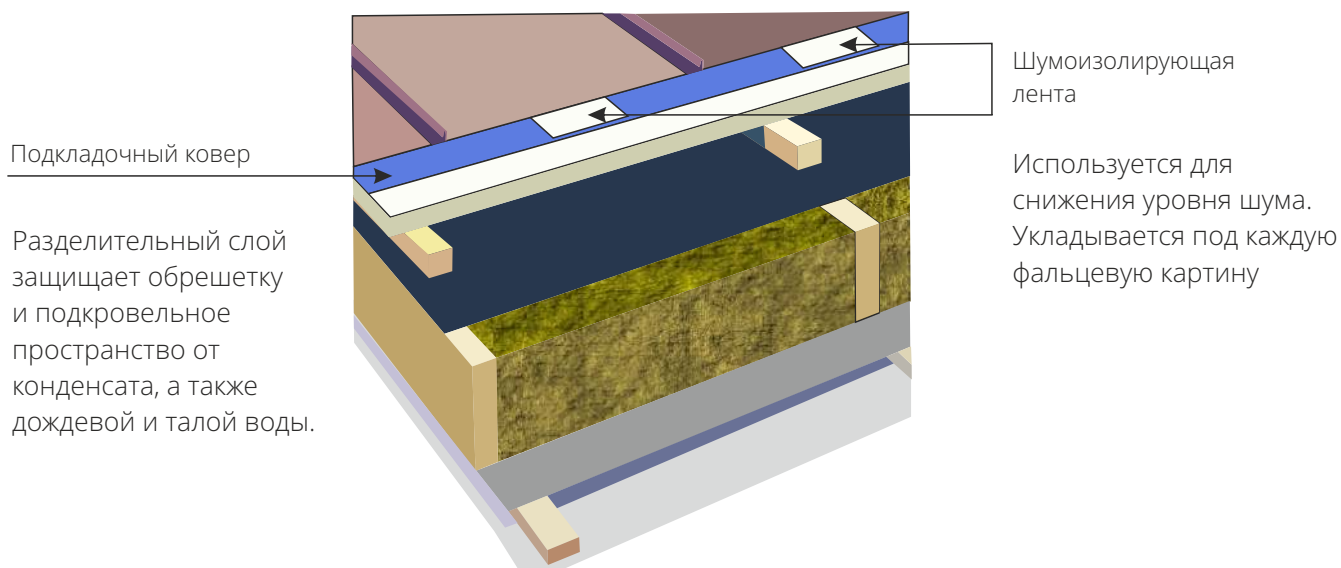
Наименование	Применение	Описание	Внешний вид
Подкладочный ковер (Тегола Startbar P/ Технониколь Anderep Prof/ Anderep Prof Plus)	Кровельный пирог	Startbar P - рулонный гидроизоляционный материал для дополнительной гидроизоляции и временной защиты скатных крыш (при уклоне более 20°) с любым покрытием. Anderep Prof - трехслойный рулонный битумно-полимерный материал, для гидроизоляционного ковра в конструкциях скатных кровель. Выполняет роль разделительного ковра для монтажа сплошной обрешетки. Создает сплошной гидробарьер, герметизирует места крепления саморезами, защищает дерево от конденсата. Anderep Prof Plus имеет клеевые полосы вдоль рулона.	 Технониколь Anderep Prof/ Anderep Prof Plus Тегола Startbar P
Гидроизоляционная мембрана (Delta Vent N/ Tyvek Solid)	Кровельный пирог	Предназначены для защиты теплоизоляции и элементов конструкции скатных кровель и стен от атмосферных осадков, ветра, влаги.	
Кровельный герметик Grand Line professional	Примыкание к трубе	Герметик Grand Line применяется для заполнения швов и зазоров между разнородными материалами.	
Вентиляционная лента карнизного свеса Grand Line	Карниз кровли	Перфорированная ПВХ лента. Предотвращает проникновение под кровлю мелких птиц и различных крупных насекомых.	
Аэроэлемент конька (лента конька) Grand Line	Конек кровли	Используется для вентиляции пространства между гидроизоляцией и кровельным покрытием, устанавливается на коньке и хребте крыш и фиксируется на кровельном материале.	
Саморез с прессшайбой острый RAL/ цинк	Кровля	Предназначен для крепления тонколистовой стали до 0,9 мм без предварительного просверливания.	
Саморез кровельный металл-дерево	Кровля	Кровельные саморезы используются для крепления доборных элементов к металлическому и деревянному основанию. Шайба с прокладкой EPDM плотно прижимает кровельный материал к конструкции и предотвращает попадание влаги в места соединения.	
Трубчатый снегозадержатель для фальцевой кровли RAL	Кровля фальцевая	Снегозадержатели предотвращают неконтролируемый сход снега и наледи с кровли.	
Шумоизолирующая лента под фальц	Кровельный пирог	Используется для снижения уровня шума на металлических фальцевых кровлях. Укладывается на кровельную деревянную обрешетку под фальцевые картины.	
Кровельные проходки (Master Flash)	Кровля	Используется для герметичного вывода через кровлю электропроводов, кабелей, ТВ-антенн, мачт, труб.	
Элементы вентиляции кровли (Vilpe/ Krovent)	Кровля	Решают вопросы вентиляции жилых и подсобных помещений, стояков и подкровельного пространства.	

Кровельный пирог



1. Панели Кликфальц Grand Line
2. Шумоизолирующая лента
3. Деревянная обрешетка
4. Контробрешетка
5. Супердиффузионная мембрана
6. Утеплитель
7. Пароизоляция с проклейкой швов и напусков

В случае применения сплошной обрешетки между картинами и обрешеткой необходимо смонтировать подкладочный ковер (например, Тегола Startbar P/Технониколь Anderep Prof/Anderep Prof Plus).



Угол кровли	от 16°
Направление монтажа	слева направо/справа налево
Высота вентилируемого канала	≥50 мм
16 - 25°	Сплошная обрешетка
25 - 35°	50 мм
35 - 45°	100 мм
45 - 70°	200 мм
70 - 90°	300 мм
Минимальная толщина доски для обрешетки	25 мм

Монтаж карнизного свеса

Доборные элементы

- Планка карнизная фальц 130x80
- Планка карнизная капельник 100x65

Инструменты



Комбинированные ножницы правые/левые



Киянка пластиковая усеченная



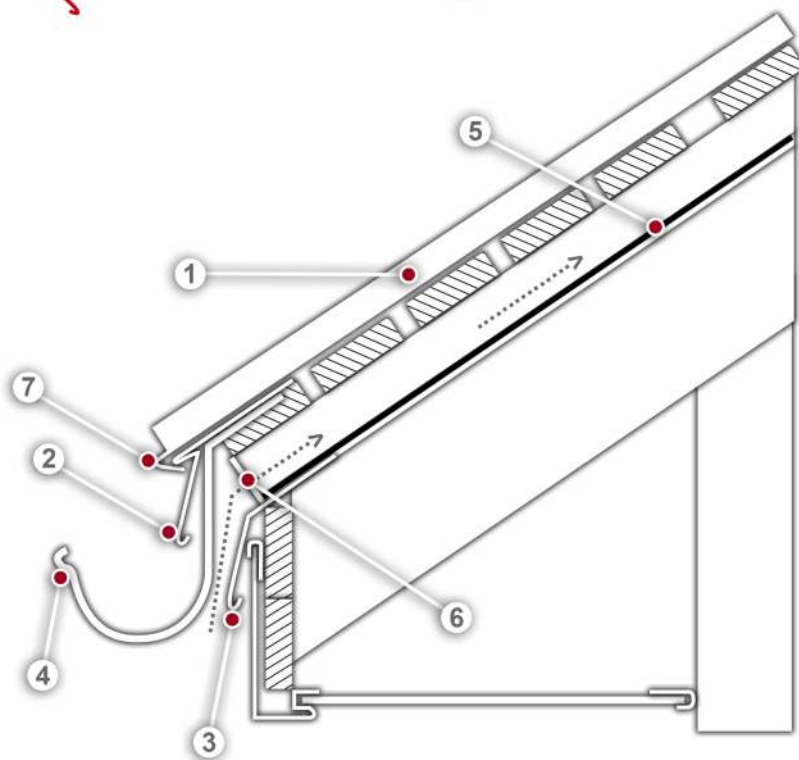
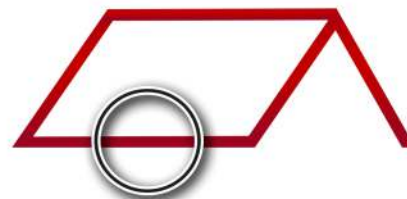
Инструмент для подгиба карнизного свеса



Шуруповерт

1. Картина Кликфальц
2. Планка карнизная фальц 130x80
3. Планка карнизная капельник 100x65
4. Крюк водосточной системы
5. Гидроизоляционная пленка/мембрана
6. Лента вентиляционная ПВХ
7. Загиб картины Кликфальца

Расположение на кровле



Монтаж капельника и гидроизоляционного материала



Перед монтажом планки капельника удалите защитную пленку. Смонтируйте планку капельника вдоль края стропил, используя оцинкованные гвозди или саморезы с прессшайбой.



На стропила уложите гидроизоляционный материал, закрепив к стропилам строительным степлером.



На капельнике закрепите материал при помощи двустороннего скотча или клея-герметика.

Монтаж обрешетки (расчет шага обрешетки, требования к обрешетке)



Поверх гидроизоляционного материала на стропила смонтируйте контрбрус.



На контрбрус смонтируйте доски обрешетки. Для монтажа обрешетки используйте доски с влажностью не более 20%. Минимальная толщина доски, используемой для обрешетки – 25 мм.

Для расчета шага используйте следующую таблицу:

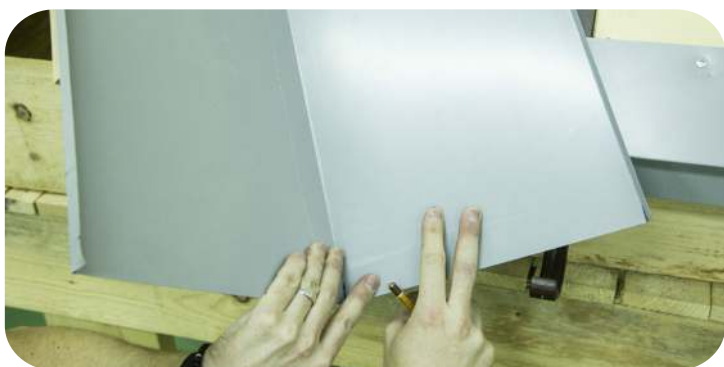
min градус	max градус	шаг обрешетки
16	25°	сплошная обрешетка
25	35°	50 мм
35	45°	100 мм
45	70°	200 мм
70	90°	300 мм

Проверьте плоскостность обрешетки - стремитесь к отсутствию перепадов между соседними досками. Оцените прямоугольность скатов, измерив угол между карнизом и торцом, сделав замеры по диагонали. **У прямоугольного ската диагонали должны быть равны.** При отсутствии прямого угла между линией карниза и торца примите это во внимание при монтаже первой картины на торце. В этом случае край первой картины, примыкающей к торцу, необходимо будет подрезать.



В месте монтажа ендовы сделайте сплошную или более частую обрешетку.

До подъема и крепления произведите подготовку планки ендовы к монтажу.



Наметьте линию реза планки ендовы вдоль карнизного свеса. Необходимо сделать отступ 25 мм для загиба.



Обрежьте планку ендовы нижней по границе намеченной линии.

Вдоль линии карнизного свеса на планке ендовы сделайте загиб на 180° длиной 25 мм. Загиб обеспечит плотное прилегание планки ендовы к карнизу без крепления саморезами.



Срежьте лишний металл на отгибах планки.

Снимите с планки ендовы защитную пленку и уложите ее на обрешетку.



В нашем примере угол кровли составляет 36°.



Расстояние между досками обрешетки 100 мм.

Подготовка карнизного свеса



Зазор между капельником и доской начальной обрешетки необходимо закрыть карнизной лентой для защиты подкровельного пространства от насекомых и птиц.



Сделайте пазы в начальной обрешетке для монтажа длинных водосточных крюков.



Закрепите подготовленные крюки водосточной системы в пазах оцинкованными саморезами. Ни крюки, ни саморезы не должны выступать выше обрешетки.

Технология подъема картин на кровлю

Отдельные картины поднимайте на кровлю по направляющим, установленным от карниза до земли, расположив картину горизонтально.

Количество направляющих определяется длиной картины.

Направляющие должны располагаться не реже чем одна направляющая через каждые 2-3 п.м.

Не допускайте заломов и потертостей на панелях Кликфальц.



Монтаж торцевого свеса

Доборные элементы

- Планка торцевая фальц 60x97



Инструменты



Ножницы "Пеликаны"



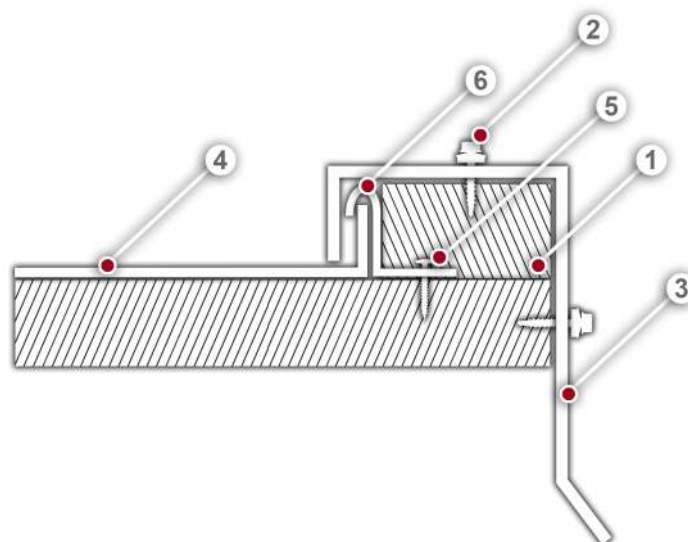
Шуруповерт

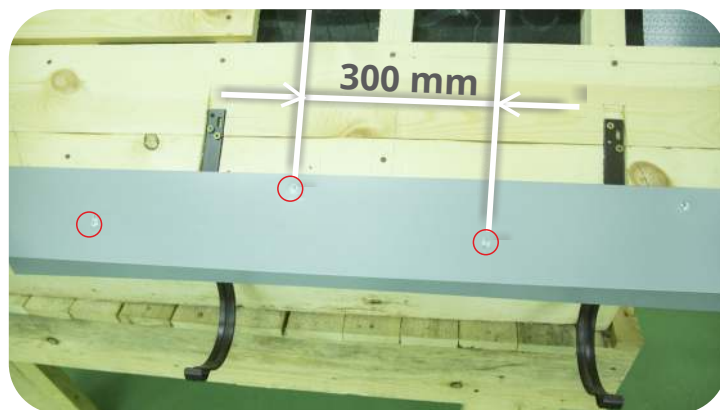


Клещи под углом 45° шириной 60 мм

1. Брус 25x50
2. Саморез кровельный металл-дерево 4,8x29
3. Планка торцевая фальц 60x97
4. Картина Кликфальц
5. Саморез с прессшайбой острый 4,2x25
6. Кляммер самодельный (изготавливается самостоятельно)

Расположение на кровле





Поверх крюков на обрешетке закрепите карнизную планку саморезами с прессшайбой длиной не менее 25 мм с острым сверлом в шахматном порядке с шагом 300 мм.

Внимание! Установка карнизной планки - строго обязательна. К ней крепится край панели посредством подгиба за «носик» карнизной планки.

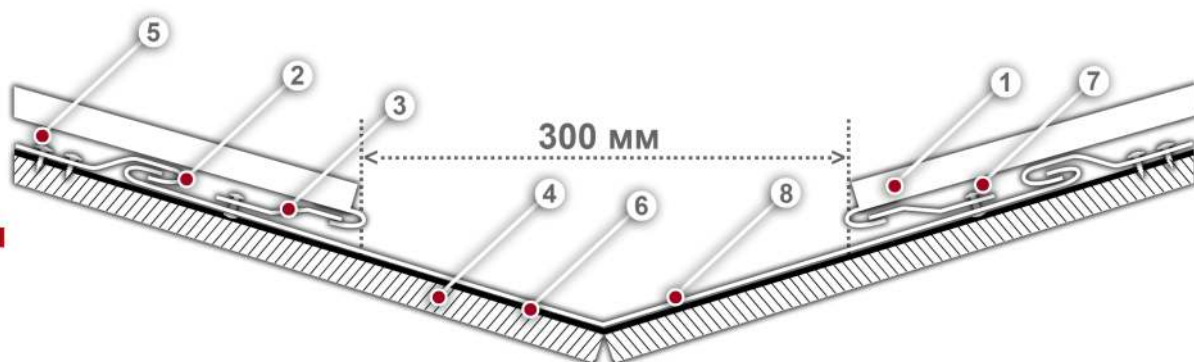
Запрещено! Крепление панели на краю карниза без подгиба за карнизную планку с помощью открытого крепежа.

Монтаж ендовы

Расположение на кровле

Доборные элементы

- Планка ендовы нижней 300x300
- Планка крепежная фальц



Инструменты



Комбинированные ножницы правые/левые



Киянка пластиковая усеченная



Инструмент для подгиба карнизного свеса



Шуруповерт



Клещи под углом 45° шириной 60 мм

1. Картина Кликфальц
2. Кляммер самодельный (изготавливается самостоятельно)
3. Планка крепежная фальц
4. Сплошная обрешетка
5. Саморез с прессшайбой острый 4,2x25
6. Гидроизоляционная пленка
7. Заклепка
8. Ендова нижняя

По статистике, одной из самых частых причин протечек кровли является некачественно смонтированный узел ендовы. Поэтому уделите монтажу ендовы особое внимание.



Закрепите ендову на самодельные кляммеры с шагом 400-500 мм. Планка ендовы укладывается от карниза к коньку с нахлестом 300 мм.



Загните кляммеры вместе с выступающей частью планки ендовы.



Смонтируйте крепежную планку по обеим сторонам вдоль линии ендовы, не ближе чем 150 мм к центру ендовы.

На месте стыка планок используйте герметик.



Зафиксируйте крепежную планку с помощью вытяжных заклепок по обеим сторонам вдоль линии ендовы, не ближе чем 150 мм к центру ендовы.

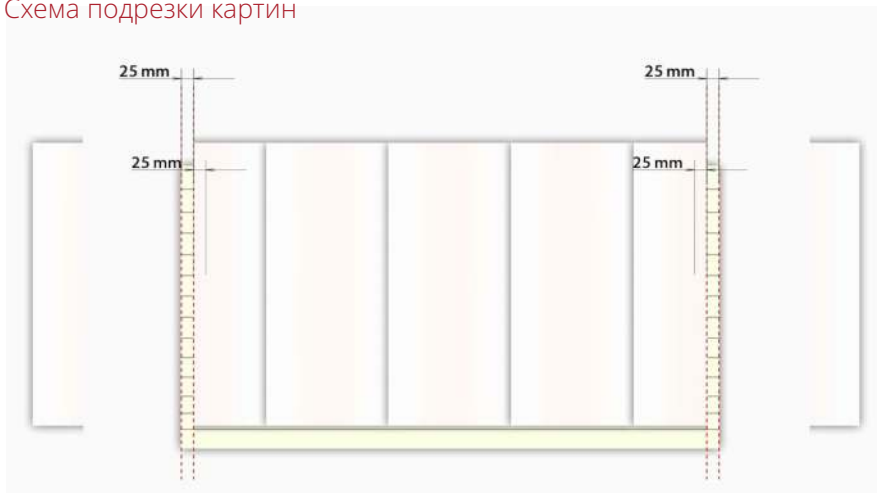
Монтаж первой картины на торце

Для симметричного расположения картин на скате, а также при отсутствии прямого угла между линиями карниза и торца, картины, примыкающие к торцам, иногда требуется обрезать вдоль торца.



Планируя размещение картин на скате, следует учесть, что на торце монтируется брусок шириной 50 мм, а в случае подрезки картин по линии торца на картинах делается загиб под углом 90° высотой 25 мм.

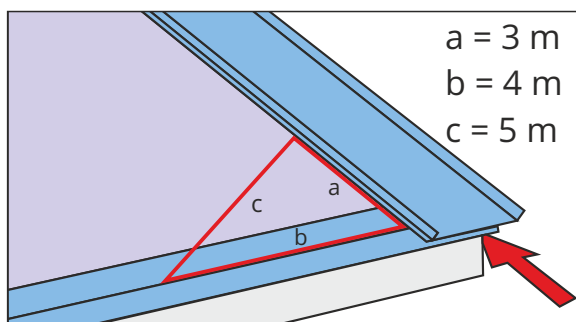
Схема подрезки картин



Подготовьте панель для монтажа на карнизе. Для этого сделайте надрезы глубиной 25 мм у замка и на обрезанном крае. Срежьте нижний и верхний замки для формирования загиба панели на карнизе.



Загните подрезанный край картины внутрь с помощью инструмента для загиба карнизного свеса. Проконтролируйте **угол загиба**, он должен составлять **15-30°**.



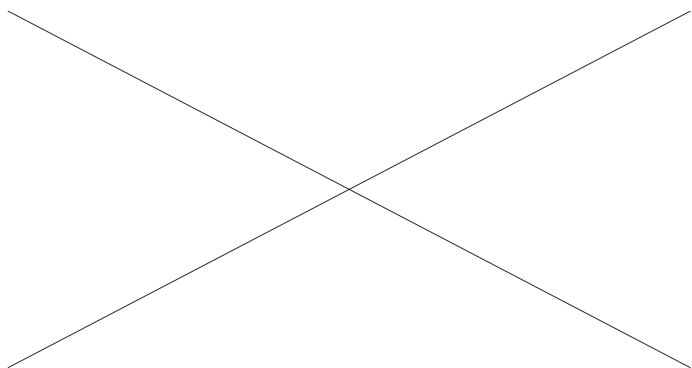
Уложите панель на скат, отступив **50 мм от края торца**. Убедитесь, что **панель** расположена **строго под углом 90°** по отношению к карнизу. Для контроля прямого угла зафиксируйте картину одним саморезом в нижней точке. Отложите вдоль картины 3 м, вдоль карниза **4 м**. Если гипотенуза треугольника будет равна 5 м, лист можно крепить, так как он находится точно под углом 90° к карнизной планке.



Закрепите подготовленную панель саморезами с прессшайбой, а также самодельными кляммерами по линии торца. Если схема расположения картин предполагает подрезку картин со стороны торца, обрежьте картину параллельно линии торца. Вдоль торца сделайте загиб высотой 25 мм.



Уложите брусок высотой 30 мм и шириной 50 мм поверх кляммера параллельно картине. Закрепите брусок.



Уложите торцевую планку на брусок и закрепите кровельными саморезами в верхнюю и торцевую часть с шагом 500 мм. Сделайте загиб на краю торцевой планки так, чтобы закрыть торец бруска.



Из деревянных брусков сколотите шаблон. Зафиксируйте на шаблоне угол между линией ендовы и картиной. Используя шаблон, перенесите на панель линию отреза.



Сделайте отступ 25 мм для загиба края.



Отрежьте лишний металл по намеченной линии.



Сделайте загибы рамкой по линии карниза и линии ендовы.

Технология крепления картин



Картины крепятся саморезами с прессшайбой в центр отверстия гвоздевой полки.

Шаг крепления:

- 250-300 мм в зоне карниза и на крайних панелях на торце;
- 400-500 мм внутри ската.

Вкручивайте саморезы строго под углом 90° к обрешетке, избегайте перетягивания саморезов. Перетянутые саморезы будут препятствовать тепловому расширению картин, а саморез, закрученный под углом, может помешать креплению следующей картины. Эти нарушения могут привести к появлению деформаций.

Монтаж второй и последующих панелей



Сделайте надрезы у замков картины глубиной 25 мм.



Срежьте нижний замок картины, выступающий за линию загиба. Верхний замок срежьте наполовину.



Загните подрезанный край, контролируя угол загиба.



Подготовленную панель установите на скат, оставив зазор 5 мм. между карнизной планкой и загибом панели, защелкните замок. Используя брусок и киянку, выровняйте панель относительно первой.



Несрезанной частью верхнего замка закройте торец замка и обрежьте по его контуру. Последующие картины монтируются аналогично.

Монтаж картин, примыкающих к ендове

Картины, примыкающие к ендове, требуют специальной подготовки.



Отметьте линию загиба картины на карнизе на расстоянии 25 мм от края. Замерьте расстояние от замка уже смонтированной картины до края крепежной планки и перенесите на линию загиба.



Подготовленную панель Кликфальца установите на скат, защелкните замок. Используя брусок и киянку, выровняйте панель относительно картин, установленных ранее.



Несрезанной частью закройте торец замка. Последующие картины, примыкающие к ендове, монтируются аналогично.

Внимание! Для предотвращения протечек замков панелей, примыкающих к ендове, производите монтаж панелей к ендове, а не от нее.

Монтаж конька двускатной кровли

Доборные элементы

- Планка конька плоского 150x40x150
- Вентпрогон опорный для фальца



Расположение на кровле

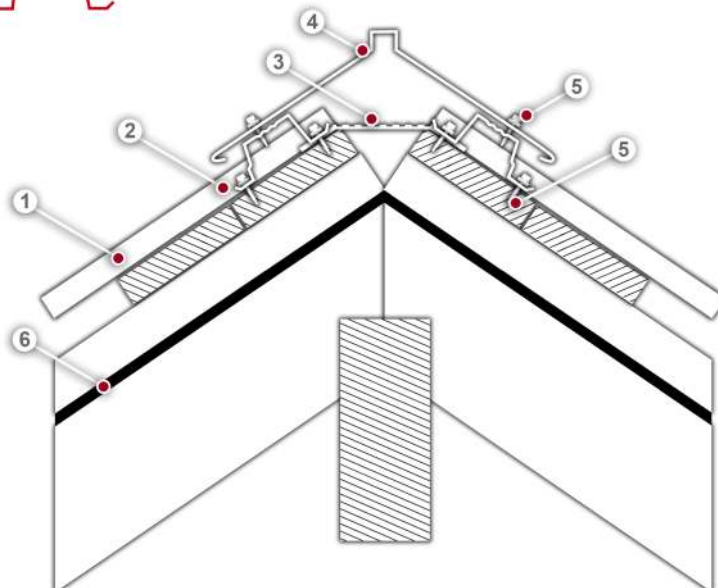


Инструменты



Шуруповерт

1. Картина Кликфальц
2. Вентпрогон опорный для фальца
3. Аэрозлемент конька
4. Планка конька плоского 150x40x150
5. Саморез кровельный металл-дерево 4,8x29
6. Гидроизоляционная пленка/мембрана





Смонтируйте вдоль конька ленту аэроэлемента.



Особое внимание уделите креплению ленты на замке. Проследите, чтобы лента плотно прилегала.



Закрепите между замками панелей Кликфальц планку вентпрогона опорного на кровельные саморезы.



На месте стыка планки и картины используйте герметик.



Закрепите конек 150x40x150 к планке вентпрогона опорного кровельными саморезами.



Наращивание картин

Общая схема расположения картин

рис. 1

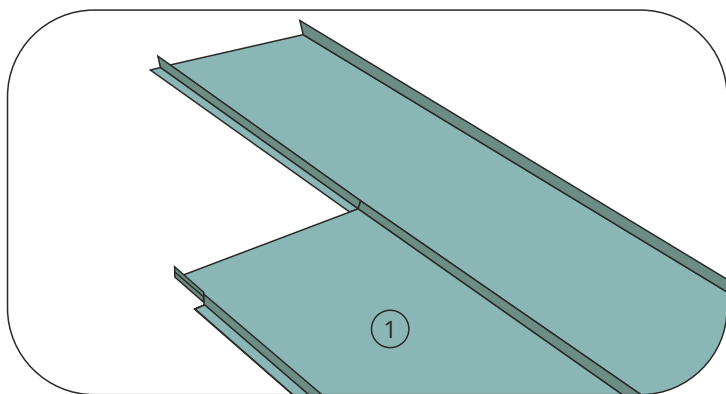
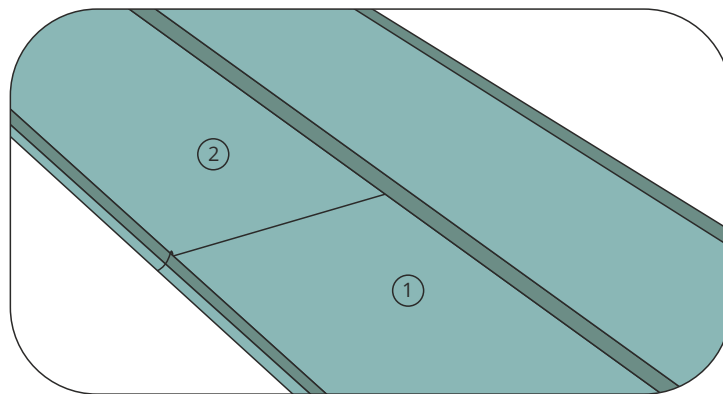


рис. 2



Если длина ската кровли больше длины картин, монтаж производится с нахлестом около 100 мм. Картины укладываются в шахматном порядке, минимальное расстояние между стыками – 500 мм.



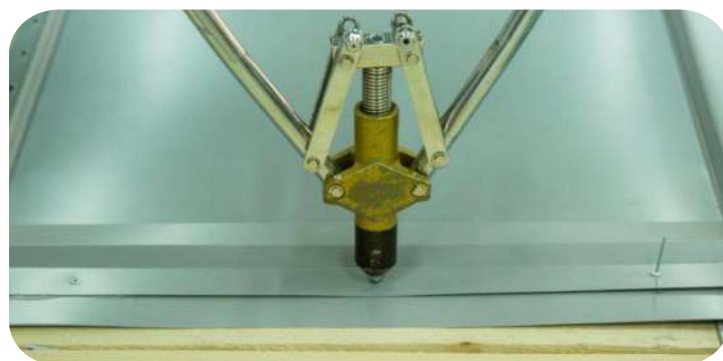
Обрежьте нижние части обоих замков накрываемой картины (картина ①, рис.1) на расстоянии 100 мм от края.



Обожмите срезанные замки для обеспечения надлежащей стыковки верхней картины. Отогните замки по направлению от центра, чтобы надежно и без деформаций смонтировать накрывающую картину.



Зафиксируйте крепежную планку на расстоянии 30 мм от края картины (картина ①, рис 1).



Для крепления рекомендуется использовать вытяжные заклепки. На месте крепления планки используйте герметик.



Подготовьте верхнюю, накрывающую картину (картина ②, рис.2), как показано в разделе «Подготовка картины к монтажу». Перед монтажом необходимо слегка раскрыть верхний замок картины.



Установите верхнюю картину, защелкните замки.



Выровняйте место стыка с помощью киянки, клещей и бруса.

Карниз

Доборные элементы

- Планка карнизная фальц 130x80
- Планка карнизная капельник 100x65

Инструменты



Комбинированные ножницы правые/левые



Киянка пластиковая усеченная



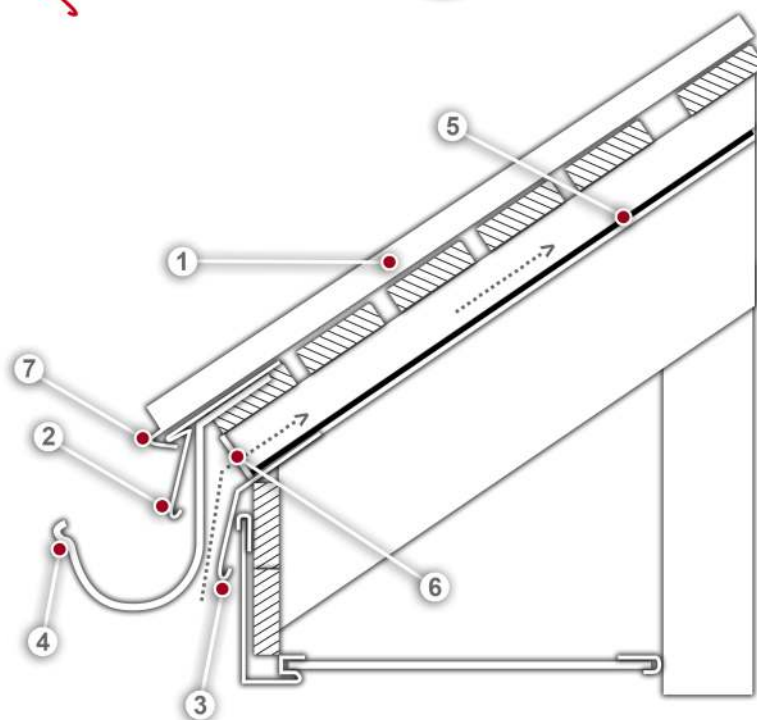
Инструмент для подгиба карнизного свеса



Шурупверт

1. Картина Кликфальц
2. Планка карнизная фальц 130x80
3. Планка карнизная капельник 100x65
4. Крюк водосточной системы
5. Гидроизоляционная пленка/мембрана
6. Лента вентиляционная ПВХ
7. Загиб картины Кликфальца

Расположение на кровле



Ендова

Доборные элементы

- Планка ендовы нижней 300x300
- Планка крепежная фальц

Расположение на кровле



Инструменты



Комбинированные ножницы правые/левые



Киянка пластиковая усеченная



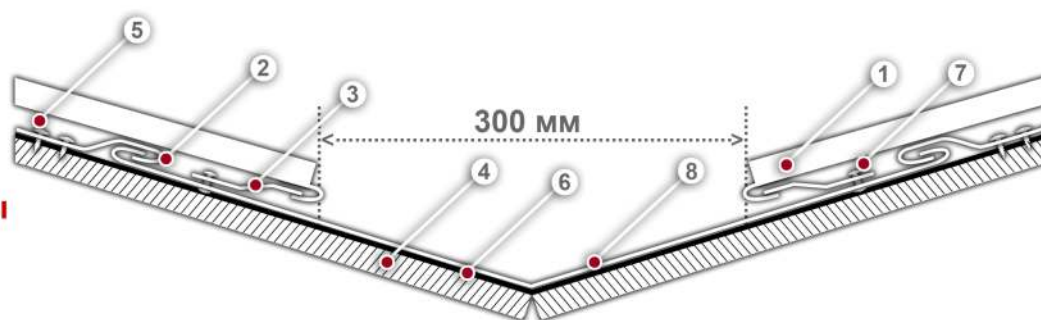
Инструмент для подгиба карнизного свеса



Шурупверт



Клеши под углом 45° шириной 60 мм



1. Картина Кликфальц
2. Кляммер самодельный (изготавливается самостоятельно)
3. Планка крепежная фальц
4. Сплошная обрешетка
5. Саморез с прессшайбой острый 4,2x25
6. Гидроизоляционная пленка
7. Заклепка
8. Ендова нижняя

Торец

Доборные элементы

- Планка торцевая фальц 60x97



Инструменты



Ножницы "Пеликаны"



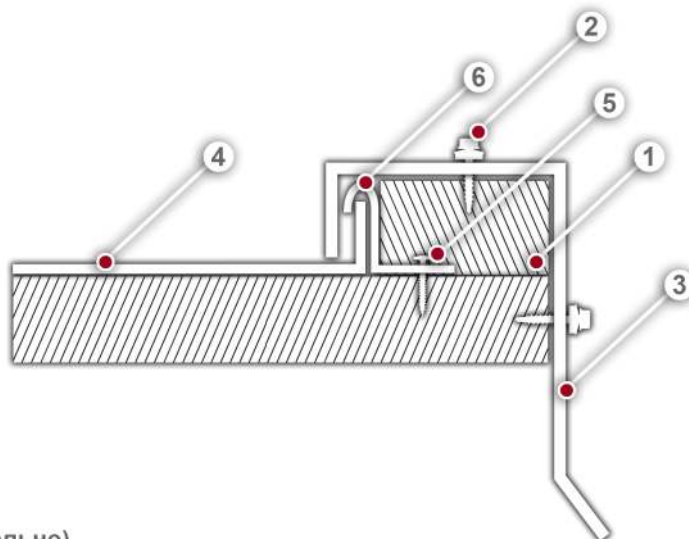
Шуруповерт



Клещи под углом 45° шириной 60 мм

1. Брус 25x50
2. Саморез кровельный металл-дерево 4,8x29
3. Планка торцевая фальц 60x97
4. Картина Кликфальц
5. Саморез с прессшайбой острый 4,2x25
6. Кляммер самодельный (изготавливается самостоятельно)

Расположение на кровле



Конек двускатной кровли

Доборные элементы

- Планка конька плоского 150x40x150
- Вентпрогон опорный для фальца



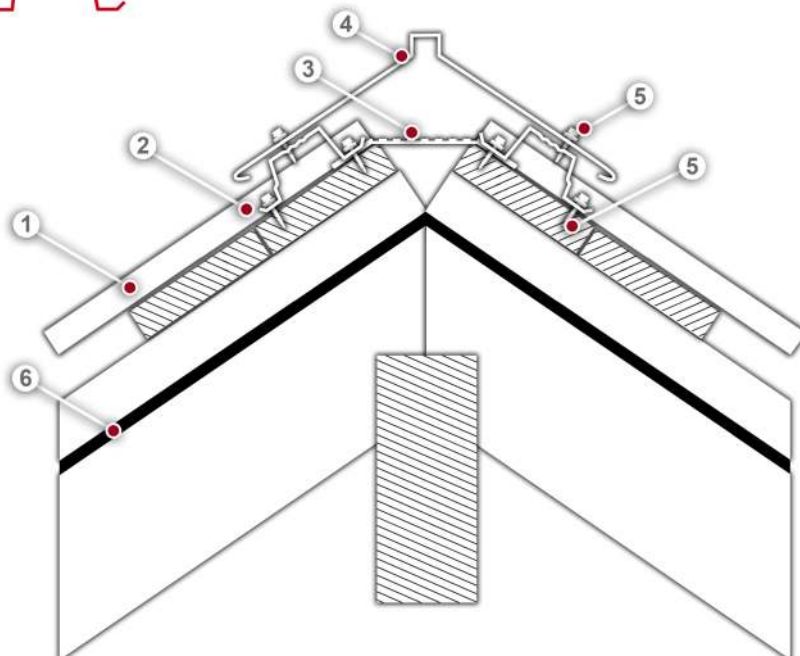
Инструменты



Шуруповерт



1. Картина Кликфальц
2. Вентпрогон опорный для фальца
3. Аэроэлемент конька
4. Планка конька плоского 150x40x150
5. Саморез кровельный металл-дерево 4,8x29
6. Гидроизоляционная пленка/мембрана

Расположение на кровле



Конёк односкатной кровли

Доборные элементы

- Планка конька односкатной кровли 
- Вентпрогон опорный для фальца 

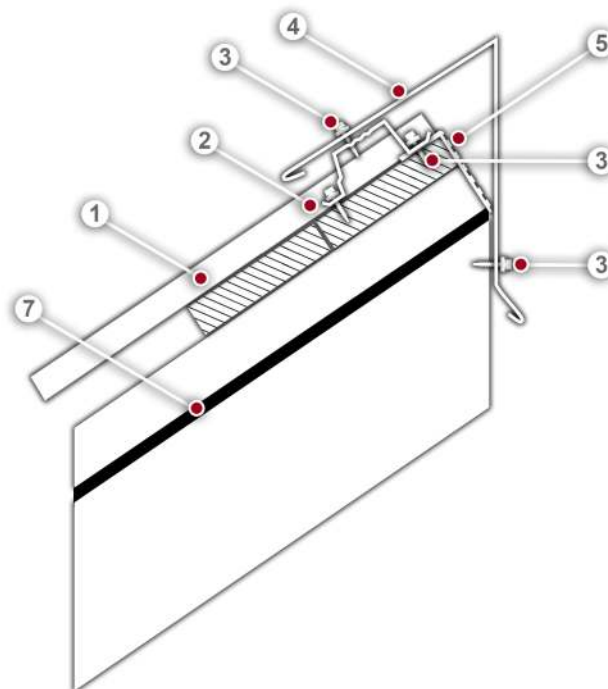
Инструменты



Шуруповерт

1. Картина Кликфальц
2. Вентпрогон опорный для фальца
3. Саморез кровельный металл-дерево 4,8x29
4. Планка конька односкатной кровли
5. Аэроэлемент конька
6. Саморез с прессшайбой острый 4,2x25
7. Гидроизоляционная пленка/мембрана

Расположение на кровле



Излом внешний

Доборные элементы

- Планка карнизная фальц 130x80 

Инструменты



Комбинированные
ножницы правые/левые



Шуруповерт



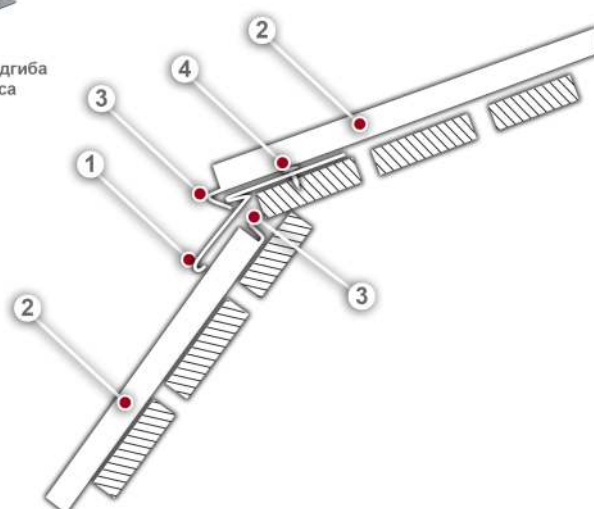
Киянка пластиковая
усеченная



Инструмент для подгиба
карнизного свеса



1. Планка карнизная фальц 130x80
2. Картина Кликфальц
3. Загиб картины Кликфальца
4. Саморез с прессшайбой острый 4,2x25

Расположение на кровле



Излом внутренний

Доборные элементы

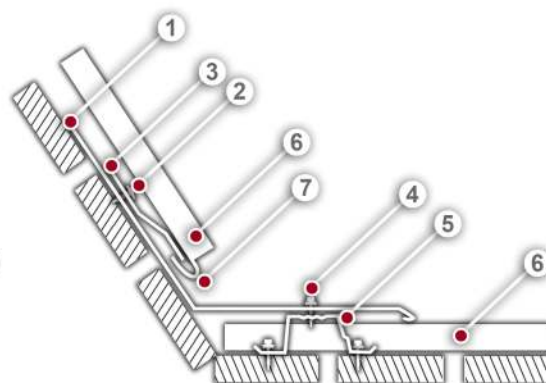
- Планка крепежная фальц 
- Вентпрогон опорный для фальца 
- Планка примыкание верхнее к стене фальц 150x130x20 

Инструменты



1. Планка примыкание верхнее к стене фальц 150x130x20
2. Саморез с прессшайбой острый 4,2x25
3. Планка крепежная фальц
4. Саморез кровельный металл-дерево 4,8x29
5. Вентпрогон опорный для фальца
6. Картина Кликфальц
7. Загиб картины Кликфальца

Расположение на кровле



Примыкание боковое *

* Условия применения:
1. Расстояние от замка картины Кликфальц до стены < 350 мм

Размещение на кровле



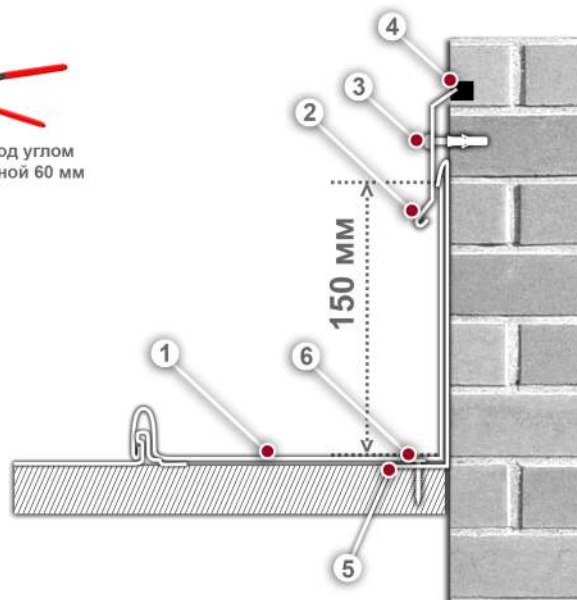
Доборные элементы

- Планка примыкание в штробу 

Инструменты



1. Картина Кликфальц
2. Планка примыкание в штробу
3. Дюбель-гвоздь
4. Кровельный герметик
5. Самодельный кляммер (изготавливается самостоятельно)
6. Саморез с прессшайбой острый 4,2x25



Примыкание боковое *

* Условия применения:
1. Расстояние от замка картины Кликфальц до стены > 350 мм

Размещение на кровле

Доборные элементы

- Планка примыкание в штробу
- Примыкание к стене боковое фальц

Инструменты



Комбинированные ножницы правые/левые

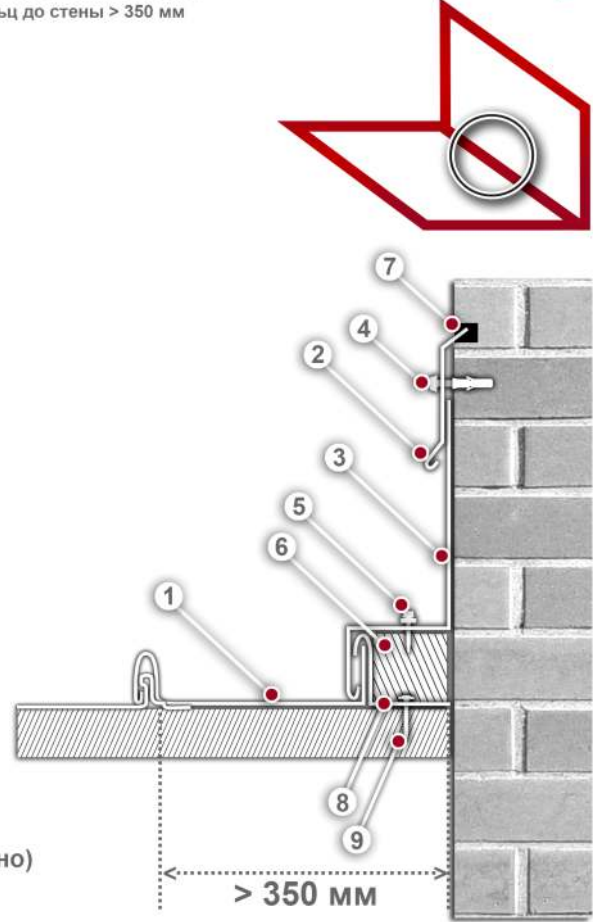


Шуруповерт



Ножницы "Пеликаны"

1. Картина Кликфальц
2. Планка примыкание в штробу
3. Примыкание к стене боковое фальц
4. Дюбель-гвоздь
5. Саморез кровельный металл-дерево 4,8x29
6. Брус 50x50
7. Кровельный герметик
8. Самодельный клеммер (изготавливается самостоятельно)
9. Саморез с прессшайбой острый 4,2x25



Примыкание к стене верхнее

Доборные элементы

- Планка примыкание в штробу
- Вентпрогон опорный для фальца
- Планка примыкание верхнее к стене фальц 150x130x20

Инструменты



Комбинированные ножницы правые/левые



Шуруповерт

1. Дюбель-гвоздь
2. Планка примыкание в штробу
3. Планка примыкание верхнее к стене фальц 150x130x20
4. Саморез кровельный металл-дерево 4,8x29
5. Вентпрогон опорный для фальца
6. Картина Кликфальц
7. Кровельный герметик

Расположение на кровле

