



# PLANTER

**ПРОФИЛИРОВАННЫЕ МЕМБРАНЫ  
КАТАЛОГ СИСТЕМ ДЛЯ ПРОЕКТИРОВЩИКОВ**

<b>О КОМПАНИИ</b>	<b>2</b>
<b>PLANTER. ОПИСАНИЕ</b>	<b>3</b>
<b>ГРАЖДАНСКОЕ СТРОИТЕЛЬСТВО. ФУНДАМЕНТЫ</b>	<b>7</b>
PLANTER в системе защиты гидроизоляционного слоя	8
PLANTER Geo в системе пристенного дренажа фундаментов	10
<b>ПРОМЫШЛЕННЫЕ ПОЛЫ И ПЛИТНЫЕ ФУНДАМЕНТЫ</b>	<b>13</b>
PLANTER в системе изоляции бетонного пола с заменой бетонной подготовки	14
<b>МЯГКАЯ ОТМОСТКА С PLANTER GEO</b>	<b>17</b>
Применение PLANTER Geo в мягких отмостках	18
<b>КРОВЛИ</b>	<b>21</b>
PLANTER в системе неэксплуатируемой инверсионной крыши	22
PLANTER в системе эксплуатируемой крыши	24
PLANTER в системе «зеленой» крыши	26
<b>ПРОМЫШЛЕННОЕ СТРОИТЕЛЬСТВО. ТРАНСПОРТНЫЕ ТОННЕЛИ</b>	<b>29</b>
PLANTER в системе гидроизоляции тоннелей, сооружаемых открытым способом	30
PLANTER в системе гидроизоляции тоннелей, сооружаемых закрытым методом	32
<b>ДОПОЛНЕНИЕ</b>	<b>34</b>
Физико-механические и дренажные характеристики мембран PLANTER	34
Объекты, где применялись мембраны PLANTER	36

## О Компании

ТЕХНОНИКОЛЬ является одним из крупнейших международных производителей надежных и эффективных строительных материалов. Компания предлагает рынку новейшие технологии, сочетающие в себе мировой опыт и разработки собственных Научных Центров. Сотрудничество с проектными институтами и архитектурными мастерскими позволяет ТЕХНОНИКОЛЬ гибко и оперативно реагировать на изменения запросов потребителей.



Штаб-квартиры ТЕХНОНИКОЛЬ располагаются в России, Польше, Италии, Китае и Индии. Выбирая нашу компанию, Вы получаете надежного партнера, гарантирующего качественный и надежный материал, помощь в его монтаже и грамотный подбор всех комплектующих

### Сервисы компании

- Клиентоориентированный подход
- Бесплатная техническая поддержка
- Полный ассортимент комплектующих, обеспечивающих надежность систем и удобство монтажа
- Высокое качество материалов
- Предоставление комплексных решений для строительных объектов
- Квалифицированная помощь при применении материалов на объектах

19

учебных центров

6

научных центров

22

представительства  
в 18 странах мира

56

производственные  
площадки в 7 странах мира

117

стран экспорта

## PLANTER. Описание

Профилированные мембраны PLANTER от компании ТЕХНОНИКОЛЬ – это универсальный материал с широким спектром применения для решения задач изоляции строительных конструкций как при возведении новых, так и при реконструкции существующих объектов.

Особый профиль лицевой поверхности полотна, выполненный в виде конусообразных выступов высотой 8,5 мм, отличает защитно-дренажные мембраны PLANTER от обычных «гладких» геомембран.

Благодаря своим уникальным свойствам мембраны PLANTER стали неотъемлемой частью систем тепло-, звуко- и гидроизоляции в промышленном, гражданском и транспортном строительстве. Они востребованы для защиты кровель, подземных сооружений и заглубленных частей зданий от грунтовых и атмосферных вод, для устройства систем дренажа и плитного фундамента.

Обширное применение мембран PLANTER обусловлено ценными свойствами, объединенными в одном материале. Поверхность мембран выдерживает без разрывов давление грунта или бетона, вес здания, ветровые нагрузки, а также передвижение рабочих и машин во время монтажа.



Мембраны PLANTER отвечают требованиям пожарной безопасности ФЗ № 123. Продукция прошла добровольную сертификацию, подтверждающую соответствие нормативам производства. Применение PLANTER разрешено заключениями НИИЖБ, ЦНИИПромзданий, ЛЕНА-ЭРОПРОЕКТ и НИИСФ РААСН. Качество материала соответствует стандартам Европейского союза.



### ПРОЧНОСТЬ ПРИ РАСТЯЖЕНИИ

Баланс эластичности и прочности материала как в продольном, так и в поперечном направлениях.



### ЭКОЛОГИЧНОСТЬ

В состав мембран PLANTER входят безвредные полимеры, которые безопасны для окружающей среды и здоровья человека.



### ДИНАМИЧЕСКАЯ ИЛИ УДАРНАЯ ПРОЧНОСТЬ

Высокие прочностные показатели мембран означают стойкость к динамическому воздействию щебня, осколков кирпичной крошки и других частиц при обратной отсыпке грунта.



### ХИМИЧЕСКАЯ И БИОСТОЙКОСТЬ

Мембраны PLANTER стойки к воздействию химических реагентов, кислот, щелочей, солей, содержащихся в грунте, поэтому способны защищать тепло- и гидроизоляцию от агрессивной среды на протяжении всего срока службы.



### СТАТИЧЕСКАЯ ПРОЧНОСТЬ

Мембрана PLANTER производится из полиэтилена высокой плотности (HDPE), что обеспечивает материалу достаточную прочность для сохранения целостности полотна и формы профилированных выступов. Материал способен выдерживать распределенную нагрузку грунта или бетона от 20 до 58 т/м<sup>2</sup> (в зависимости от марки).



### ДОЛГОВЕЧНОСТЬ

Профилированные мембраны PLANTER сохраняют все вышеперечисленные свойства на протяжении 60 лет.

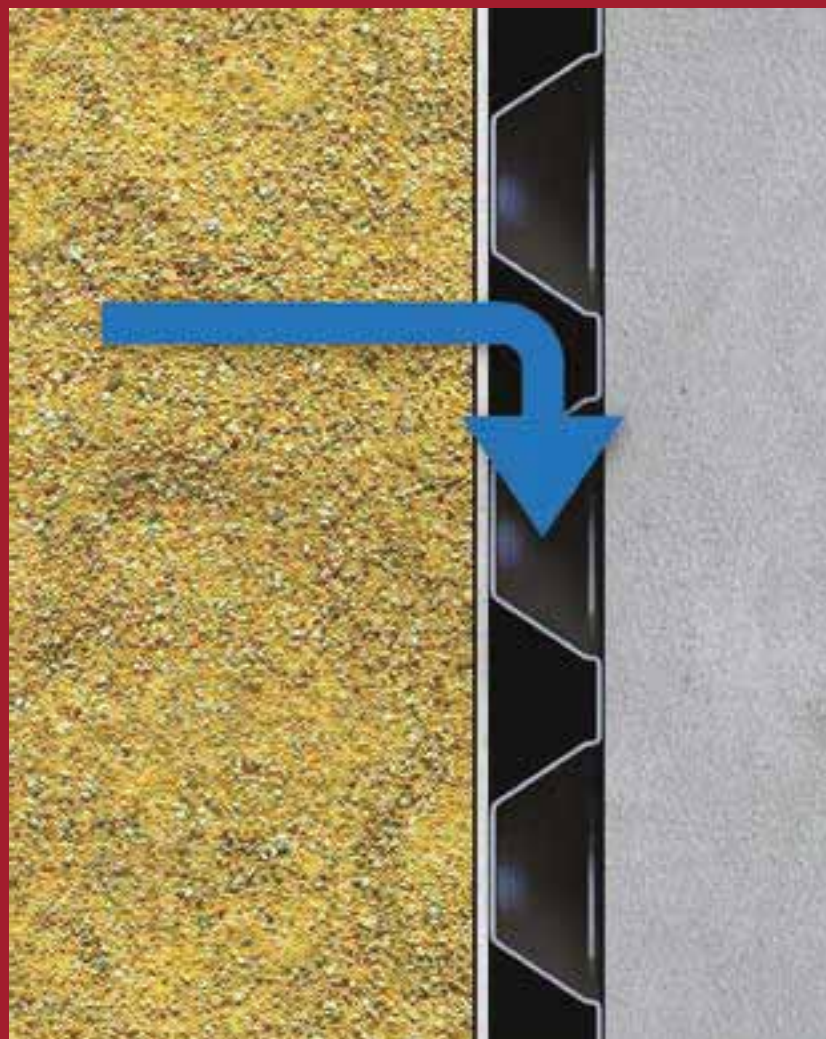




Поведение иглопробивного геотекстиля, скрепленного с выступами дренажного ядра



Поведение геотекстиля Тураг, скрепленного с выступами дренажного ядра



Мембрана PLANTER Geo обеспечивает дренажный зазор

## Водопрopusкная способность: PLANTER Geo и PLANTER Extra-geo

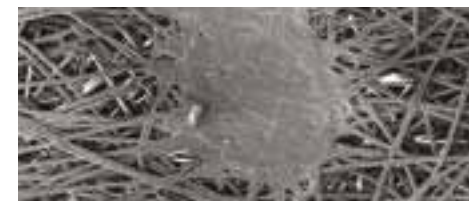
Высокая водопрopusкная способность достигается комбинацией жесткой водонепроницаемой мембраны с особым профилем поверхности в виде выступов в качестве водоотводящего элемента, образующего дренажный зазор, и фильтра из нетканого термоскрепленного геотекстильного материала.

Благодаря такому фильтру дренажный зазор PLANTER Geo и Extra-geo не теряет форму под действием допустимых нагрузок, в отличие от профилированных мембран с иглопробивным геотекстилем. Подобный геотекстиль с высоким коэффициентом растяжения даже под действием незначительных нагрузок может существенно уменьшать пространство между выступами мембраны, которое необходимо для отвода воды.

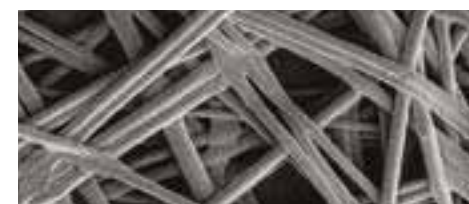
Фильтрующий слой PLANTER Geo и Extra-geo представляет собой высококачественное нетканое полотно Тураг от компании Du Pont. Однородная структура материала определяет отсутствие мест с высокой плотностью, хуже пропускающих воду, и тонких мест, через которые может вымываться грунт. Поэтому в отличие от традиционных решений PLANTER Geo и Extra-geo предотвращает заиливание и засорение дренажных систем.



Тканый материал



Иглопробивной геотекстиль типа спанбонд



Геотекстиль Тураг



## Передовые технологии производства

Профилированные мембраны PLANTER производятся на двух заводах компании ТЕХНОНИКОЛЬ в г. Рязань (Рязанская область) и г. Учалы (республика Башкортостан). Географическое расположение предприятий позволяет обеспечивать своевременные поставки продукта по всей территории России и в страны СНГ.

Обе технологические линии отвечают единым высоким корпоративным стандартам компании ТЕХНОНИКОЛЬ, главным операционным принципом которой является производство качественных строительных материалов.

Производство защитно-дренажных мембран PLANTER начинается с входного контроля исходного сырья, включающего полимеры последнего поколения. Рецептуры разрабатываются квалифицированными специалистами Научного Центра ТЕХНОНИКОЛЬ. Производственные линии оснащены современным оборудованием ведущих европейских марок. Мощности позволяют выпускать до 10 погонных метров готовой продукции в минуту. Контроль параметров технологического процесса полностью автоматизирован.

Мембраны PLANTER производятся методом экструзии, признанным самым

передовым и позволяющим получить однородный материал без внутренних дефектов. Физико-механические характеристики каждой партии мембран PLANTER проходят проверку в лаборатории завода, которая соответствует требованиям ГОСТ ИСО/МЭК 17025-2009 и имеет аккредитацию на проведение испытаний качества готовой продукции.

Полностью автоматизированная упаковочная линия позволяет минимизировать затраты ручного труда, увеличить удобство хранения и снизить риски повреждения материала при его транспортировке.

Технологическое оснащение производственных линий позволяет выпускать следующие виды продукции:

- профилированные мембраны PLANTER в разных линейных размерах:
- длиной от 10 до 25 м;
- шириной от 1 до 4 м;
- толщиной от 0,45 до 0,9 мм;
- по индивидуальному заказу клиента;
- мембраны PLANTER с плоским продольным краем без профильных выступов для надежного скрепления полотен друг с другом битумной или бутил-каучуковой клейкой лентой;
- двуслойный геокомпозитный материал на основе профилированных мембран PLANTER в сочетании с любым видом нетканых полотен.

Производство почти полностью автоматизировано, на всей линии работает не более 2-4 человек. Контроль качества также происходит в автоматическом режиме.





ЖК «Park Avenue», Казахстан, г. Нур-Султан

## Гражданское строительство. Фундаменты

Компания ТЕХНОНИКОЛЬ предлагает готовые решения для изоляции фундамента с профилированными мембранами PLANTER

Надежность фундамента оказывает прямое влияние на срок службы всего здания, являясь основой всего строения. Подземным конструкциям приходится противостоять серьезным воздействиям от давления грунтовых вод, разрушительного воздействия химически агрессивных сред, веса всего сооружения, капиллярной влаги. Слабый фундамент приводит к разрушению здания, вызывая трещины в стенах и цоколе, деформацию пола или его провалы, частичные обрушения фасадов.

Снизить перечисленные риски и сохранить здание позволит грамотно подобранный способ защиты фундамента от влаги. Цена ошибки весьма высока, ведь на кону долговечность строительной конструкции. Задача усложняется еще и тем, что организовать доступ для проведения ремонтных работ подземной части весьма затруднительно, да и сама реконструкция требует больших вложений.

При выборе способа защиты фундамента в расчет принимаются его

конструктивные особенности, характеристика подземных вод и грунта, требуемый уровень влажности помещений и другие факторы.

Совокупность защитных мероприятий можно условно разделить на два вида:

— применение гидроизоляционных материалов;

— устройство дренажной системы.

Способность обеспечивать эффективную защиту от влаги в первом варианте определяется сроком службы гидроизоляционного материала, а во втором — надежностью дренажной системы. Наибольшую эффективность в борьбе с подземными и атмосферными водами дает системный подход, то есть сочетание одновременно двух типов защиты фундамента, что позволяет оптимизировать расходы в строительный и последующий, эксплуатационный, периоды.

Какой бы вариант Вы не выбрали, незаменимым помощником в деле сохранения долговечности фундамента и безопасной эксплуатации всего здания станет профилированная мембрана PLANTER.

### Преимущества применения материала

Применение PLANTER в системах пристенного дренажа эффективнее песка и щебня благодаря высоким показателям водопроницаемости

Благодаря высокой прочности PLANTER защищает гидроизоляцию от проколов при обратной засыпке грунтом, таким образом продлевая срок ее службы

Технологичное применение PLANTER в защитной системе способствует увеличению скорости ее устройства

Применение мембраны PLANTER снижает суммарные затраты на изоляцию фундамента

# PLANTER в системе защиты гидроизоляционного слоя

Сборные и монолитные фундаменты с неэксплуатируемым подвальным, техническим или цокольным этажом, возводимые в песчаных грунтах с низким уровнем подземных вод.

## Преимущества

Снижает стоимость системы и работ по ее монтажу

Сокращает продолжительность работ

Уменьшает эксплуатационные расходы на содержание здания

Увеличивает срок службы системы

Применение рекомендовано СП 45.13330

## Проблема

Фундамент неглубокого заложения, возводимый в местности с низким уровнем грунтовых вод, все равно нуждается в защите. Песчаные грунты хорошо проводят воду, а значит, подземные железобетонные конструкции необходимо уберечь от негативного влияния атмосферных осадков. Даже нейтральная вода снижает прочность бетона (это происходит из-за растворения его компонентов), что и говорить о кислой среде. Ее агрессивное воздействие приводит к быстрому и обширному разрушению конструкций: коррозии, растрескиванию, повышенному водопоглощению.

Защитить фундамент от прямого контакта с водой позволяет герметичное покрытие из гидроизоляционных материалов. Целостность системы напрямую влияет на долговечность всей подземной конструкции. Большинство гидроизоляционных материалов имеет низкую устойчивость к проколам и повреждениям, которые могут возникнуть при обратной засыпке грунта. В связи с этим гидроизоляцию необходимо защищать от механических повреждений.

## Решение

Профилированная мембрана PLANTER является эффективным методом защиты системы гидроизоляции фундамента от повреждений, вызванных механическим воздействием при обратной засыпке или прорастанием корней. Материал способствует равномерному распределению давления от грунта на гидроизоляцию. Отформованные выступы полотен мембраны PLANTER образуют воздушный зазор, необходимый для вентиляции наружной поверхности гидроизоляционной мембраны.

Применение PLANTER – это экономия средств по сравнению с традиционными трудоемкими способами организации защиты гидроизоляции (кирпичной кладкой или плоским шифером).

PLANTER обладает высокой прочностью на сжатие, что позволяет материалу выдерживать боковое давление грунта даже на значительной глубине установки – от 5 до 15 м\*. Благодаря своей высокой ударной стойкости мембрана сохраняет защитные функции и при динамической нагрузке – в момент отсыпки грунта и его последующего уплотнения.

Защитно-дренажные мембраны PLANTER совместимы с большинством видов современной гидроизоляции и могут применяться в непосредственном контакте с полимерными ПВХ и ТПО мембранами, рулонными битумно-полимерными материалами в любых гидрогеологических условиях независимо от уровня грунтовых вод.

\* в зависимости от марки материала, типа грунта и его характеристик

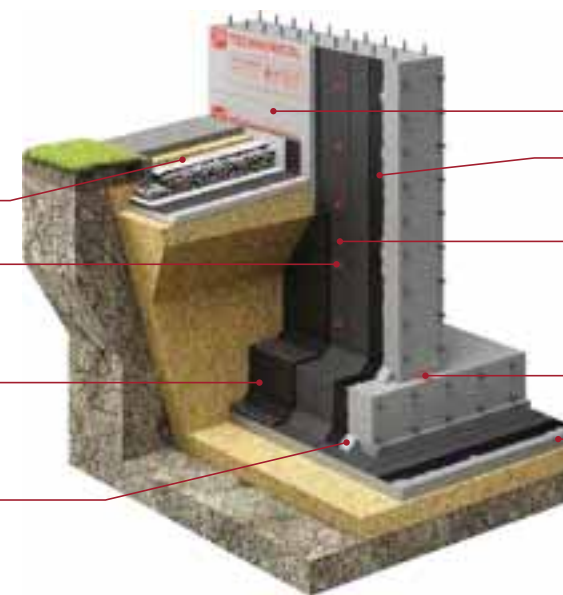
## ТН-ФУНДАМЕНТ Стандарт Оптима

Утепленная отмостка  
ТЕХНОНИКОЛЬ

Крепеж ТЕХНОНИКОЛЬ №01, №02

Профилированная мембрана  
PLANTER Standard

Переходной бортик (галтель)  
ц/п раствор



Экструзионный пенополистирол  
ТЕХНОНИКОЛЬ CARBON PROF

Праймер битумный ТЕХНОНИКОЛЬ №01

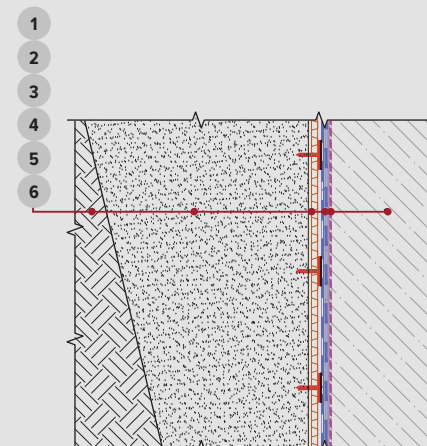
Гидроизоляционная мембрана  
Техноэласт ЭПП

Набухающий профиль ТЕХНОНИКОЛЬ  
IC-SP 20x10

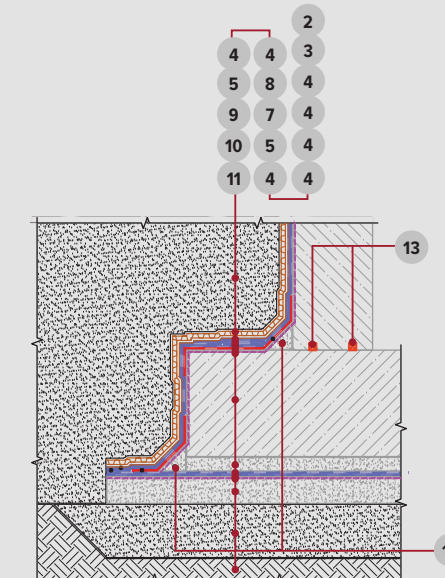
Защитная стяжка

## Компоненты технических решений

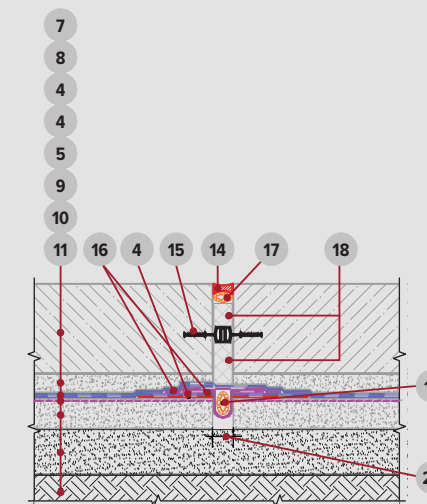
1. Естественный грунт
2. Грунт обратной засыпки
3. Профилированная мембрана PLANTER Standard
4. Битумно-полимерный рулонный материал — Техноэласт ЭПП
5. Праймер битумный ТЕХНОНИКОЛЬ №01
6. Фундаментная стена
7. Фундаментная плита
8. Защитная ц/п стяжка
9. Бетонная подготовка
10. Уплотненная песчаная подготовка
11. Грунтовое основание
12. Выкружка из ц/п раствора или галтель
13. Набухающий полимерный профиль ТЕХНОНИКОЛЬ IC-SP
14. Герметик ТЕХНОНИКОЛЬ ПУ
15. Гидрошпонка ТЕХНОНИКОЛЬ IM-240/20 или IM-240/50
16. Техноэласт ФЛЕКС
17. Уплотнитель (шнур типа «Вилатерм»)
18. XPS ТЕХНОНИКОЛЬ CARBON PROF
19. Уплотнитель (Шнур типа «Гермит»)
20. Деформационный шов по проекту
21. Труба
22. Внутренняя муфта
23. Мастика ТЕХНОНИКОЛЬ №21 (Усиленная щелочестойкой стеклосеткой)
24. Лента NICOBAND



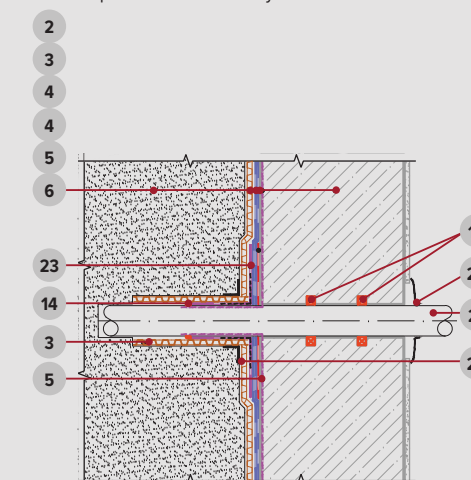
Вертикальный состав системы  
Установка защитной мембраны выполняется выступами к стене.



Переход с вертикальной на горизонтальную поверхность  
При низком уровне грунтовых вод защитно-дренажные мембраны используют для укладки на них плиты пола.



Цоколь  
После устройства вертикальной гидроизоляции, профилированную мембрану PLANTER Standard довести до отметки верха фундамента и обеспечить ее временное крепление. Перед началом работ по монтажу утепления цокольной части и устройству отмостки, мембрану срезать до уровня низа вертикальной плиты утеплителя



Проход коммуникаций  
Отверстия в защитной мембране для прокладки кабелей и труб выполняйте в виде V-образного разреза и закрепляйте заплату размером примерно 30x30 см с помощью ленты NICOBAND.



# PLANTER Geo в системе пристенного дренажа фундаментов

Подземные сооружения с эксплуатируемыми или жилыми помещениями, возводимые в глинистых и суглинистых грунтах при высоком уровне грунтовых вод.

## Преимущества

Устраняет негативное влияние давления воды на поверхность стен

Сохраняет высокую дренажную способность даже под нагрузкой грунта

Защищает систему от негативного внешнего воздействия

Увеличивает срок службы системы

Применение рекомендовано СП 250.1325800 «Здания и сооружения. Защита от подземных вод.»

## Проблема

Подтопление подземных конструкций может быть вызвано разными причинами. Одна из них – постоянное давление грунтовых вод. Оно особенно характерно для сооружений, расположенных ниже уровня отметки подземных вод в слабопроницаемых грунтах (с преобладанием глины и суглинка). Гидростатическое давление также создают атмосферные осадки, скапливаясь у стен конструкции.

Подтопление негативно сказывается на надежности не только подземной конструкции, но и всего здания, нарушая его устойчивость и прочность, поскольку влага меняет свойства грунта в основании. Также вода может проникнуть в подвальные помещения, используемые, например, как гаражи, комнаты с электрооборудованием, станции связи, создавая большие сложности в их дальнейшей эксплуатации. Поэтому защита подземных сооружений должна одновременно выполнять две наиболее важные функции:

- обеспечивать заданный температурный режим и влажность в подвальных помещениях, предотвращая их подтопление;
- защищать конструкцию от агрессивного воздействия подземных вод и грунта.

Решение этих задач требует комплексного подхода, который заключается в сочетании разных типов защиты: применение гидроизоляционных материалов в комбинации с системой дренажа, позволяющей отводить грунтовые и атмосферные воды.

## Решение

Профилированная мембрана PLANTER Geo и PLANTER Extra-geo со слоем термоскрепленного геотекстиля в системе защиты подземных сооружений и заглубленных частей зданий позволяет решить проблемы защиты гидроизоляции от механических повреждений и удаления скопившейся влаги возле стен конструкции. Материал значительно уменьшает риск поступления подземных вод в подвальные помещения за счет снижения гидростатического давления.

Установленные по периметру стен фундамента выступами в сторону грунта, мембраны PLANTER образуют дренарующий зазор, который по своей водопропускной способности значительно превосходит традиционные сыпучие материалы (песок, гравий, щебень) при меньшей толщине и массе. Такое решение становится особенно актуальным при сравнении затрат на приобретение и транспортировку зачастую дорогостоящих, а в некоторых районах строительства и дефицитных, сыпучих материалов.

Установка мембран PLANTER поверх теплоизоляции позволяет повысить срок ее эксплуатации и сохранить долговечность. Благодаря своей водонепроницаемости PLANTER защитит утеплитель от контакта с влагой и избавит от воздействия излишнего бокового давления грунта.

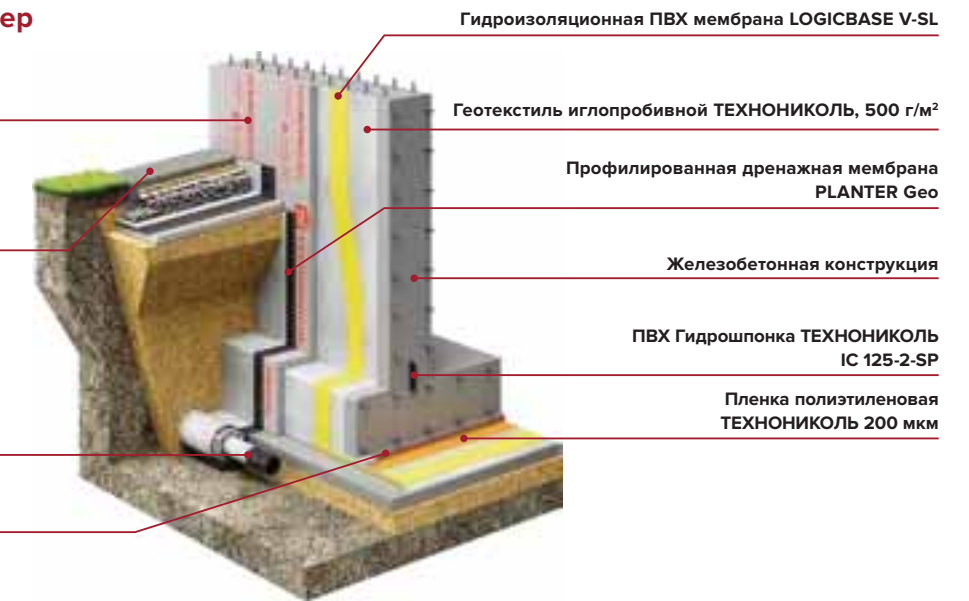
## ТН-ФУНДАМЕНТ Дренаж Барьер

Экструзионный пенополистирол  
ТЕХНОНИКОЛЬ CARBON PROF

Утепленная отмостка ТЕХНОНИКОЛЬ

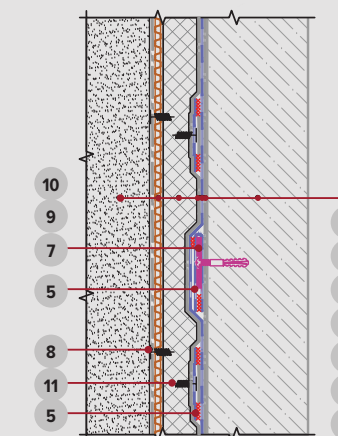
Дренажная труба

Защитная ц/п стяжка

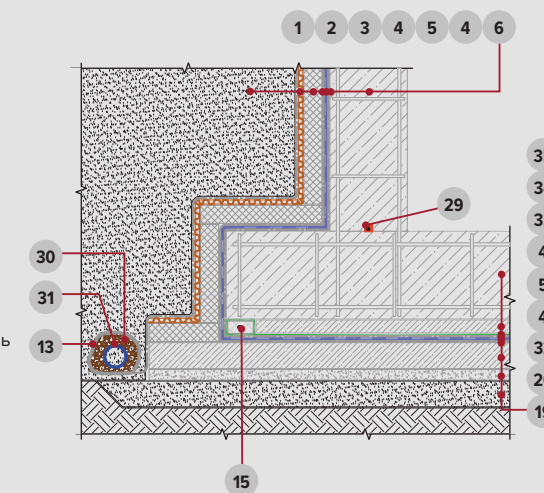


## Компоненты технических решений

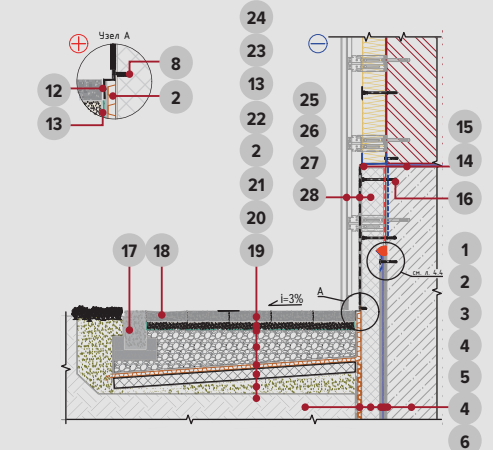
1. Грунт обратной засыпки
2. Защитно-дренажная мембрана PLANTER Geo или Extra-geo
3. Экструзионный пенополистирол CARBON PROF
4. Геотекстильное полотно ТЕХНОНИКОЛЬ
5. Гидроизоляционная мембрана LOGICBASE V-SL
6. Фундаментная стена
7. Саморез остроконечный 4,8x50 мм
8. Винт R16 (или PLANTER Fixing)
9. Тарельчатый держатель
10. Анкерный элемент ТЕХНОНИКОЛЬ 8x45 мм
11. PLANTER Fixing
12. Планка прижимная PLANTER Profile
13. Геотекстиль типа «Тураг»
14. Герметик ТЕХНОНИКОЛЬ ПУ
15. Отсечная гидроизоляция ТЕХНОНИКОЛЬ
16. Анкер с тарельчатым дюбелем
17. Бордюр тротуарный
18. Лоток водоотводной
19. Грунт основания
20. Песчаная уплотненная отсыпка
21. Утеплитель XPS CARBON
22. Основание из щебня (гравия)
23. Подстилающий слой из песка
24. Тротуарная плитка
25. Навесная фасадная система
26. Штукатурно-клеевая смесь ТЕХНОНИКОЛЬ 220 для XPS
27. Сетка фасадная ТЕХНОНИКОЛЬ 2000
28. Экструзионный пенополистирол ТЕХНОНИКОЛЬ CARBON
29. Набухающий полимерный профиль ТЕХНОНИКОЛЬ IC-SP 20x10
30. Гравий фр. 20-40мм
31. Дренажная труба
32. Бетонная подготовка
33. Полиэтиленовая плёнка 200 мкм
34. Защитная ц/п стяжка
35. Фундаментная плита
36. Металлический хомут
37. Набухающий герметик ТЕХНОНИКОЛЬ
38. Труба
39. Внутренняя муфта
40. Сварной шов



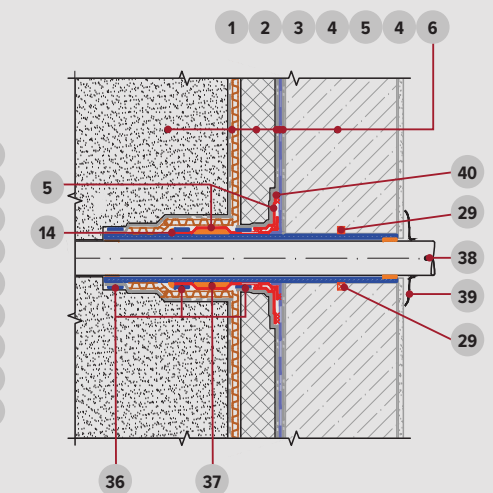
Вертикальный состав системы  
Установка дренажной мембраны выполняется выступами к грунту.



Переход с вертикальной на горизонтальную поверхность  
Используйте термоскрепленное полотно для предотвращения засорения дренажной трубы.



Цоколь  
Для крепления дренажной мембраны к экструзионному пенополистиролу используйте тарельчатый крепеж тип R.



Вертикальный деформационный шов  
Для герметизации деформационных швов в них следует устанавливать внутренние гидрошпонки ТЕХНОНИКОЛЬ типа ВД/ДВ.





ТРЦ «Небо», г. Нижний Новгород

## Промышленные полы и плитные фундаменты

Компания ТЕХНОНИКОЛЬ предлагает готовые решения для изоляции фундамента с профилированными мембранами PLANTER. Лучшим материалом для подготовки грунтового основания, в частности песчаного, является защитно-дренажная мембрана PLANTER

Современные подходы к строительству объектов гражданского и промышленного назначения требуют применения особых конструкторских решений и строительных материалов, чтобы в кратчайшие сроки получить энергоэффективное и надежное здание при минимальных затратах. Наибольшей популярностью пользуются быстровозводимые конструкции. Такое решение чаще всего выбирают девелоперы торгово-развлекательных и логистических центров, спортивных комплексов, производственных и сельскохозяйственных объектов.

Фундамент является неотъемлемой частью любого типа здания. При строительстве быстровозводимых зданий чаще всего применяют столбчатые, ленточные и плитные фундаменты. Первые два вида подразумевают монтаж пола по грунту по всей площади здания за исключением тех мест, где конструкция предполагает наличие несущих элементов в виде опирания каркаса и колонн.

Известно, что выбор конструктивного решения пола следует осуществлять исходя из условий эксплуатации. В зданиях производственного, промышленного и сельскохозяйственного назначения на пол неизбежно приходятся нагрузки от оборудования, складированных материалов и передвижения техники, с которыми под силу справиться только полу из монолитного железобетона. Выдающиеся прочностные характеристики, обеспечивающие высокую несущую способность, устойчивость к механическим воздействиям, антистатичность, беспыльность, экологичность и пожаробезопасность делают бетонные полы универсальными не только на указанных, но и на любых других видах объектов.

При его укладке важно предотвратить миграцию влаги из бетонной смеси в грунт, особенно песчаный, поскольку это может негативно сказаться на прочности конструкции, а следовательно, и ее несущей способности.

### Преимущества применения материала

Экономия в среднем может достигать 30% в сравнении с традиционным способом подготовки основания ввиду уменьшения требуемого количества цементных материалов

Сокращение времени выполнения подготовки основания под железобетонную плиту за счет отказа от мокрых процессов устройства «подбетонки»

Защита железобетонной плиты от капиллярного поднятия грунтовой влаги, в том числе агрессивного воздействия воды

Рекомендация НИИЖБ им. А.А. Гвоздева и разрешение от ЦНИИПромзданий

Соответствие требованиям СП 29.13330 «Полы»



# PLANTER в системе изоляции бетонного пола с заменой бетонной подготовки

Устройство бетонных полов по грунтовому основанию при строительстве зданий производственного, торгового, складского, сельскохозяйственного назначения, а также при сооружении мелкозаглубленных плитных фундаментов на площадках с низким уровнем подземных вод.

## Преимущества

Экономичнее традиционных решений в среднем на 30%

Не требуется специального строительного оборудования и машин

Без потерь рабочего времени на твердение бетонной подготовки

Защищает от капиллярной влаги и агрессивной среды

Применение рекомендовано СП 29.13330 «Полы»

## Проблема

Сооружение плитного фундамента или пола по грунту не обходится без предварительных работ, которые включают в себя планировку грунта, его разработку и подготовку основания. Целью данного этапа является получение ровной и прочной поверхности для установки арматурного каркаса и удобства передвижения людей. Такие работы, как правило, составляют до 20% от общих расходов на строительство и около 1/3 всех трудозатрат. Это обуславливается тем, что в соответствии с рекомендациями строительных норм 80-х годов для подготовки фундамента производится монтаж бетонной подготовки, которая укладывается на грунт или слой песка. Она выполняется чаще всего из низкомарочного бетона. Бетонная подготовка толщиной от 8 до 10 см имеет скорее технологическое, нежели конструктивное назначение – служит для удобства проведения дальнейших работ. Ее не учитывают при расчете несущей способности фундаментной плиты или бетонного слоя пола по грунту.

Несмотря на свою распространенность, устройство бетонной подготовки сопряжено с рядом сложностей, среди которых можно выделить необходимость привлечения тяжелой спецтехники, наличие «мокрых» процессов при укладке и уходе за уложенным бетоном, потерю времени на его твердение. Экономическая сторона вопроса – это покупка бетона, затраты на его транспортировку и укладку. Такое строительство становится дорогостоящим, трудозатратным и медленным процессом.

## Решение

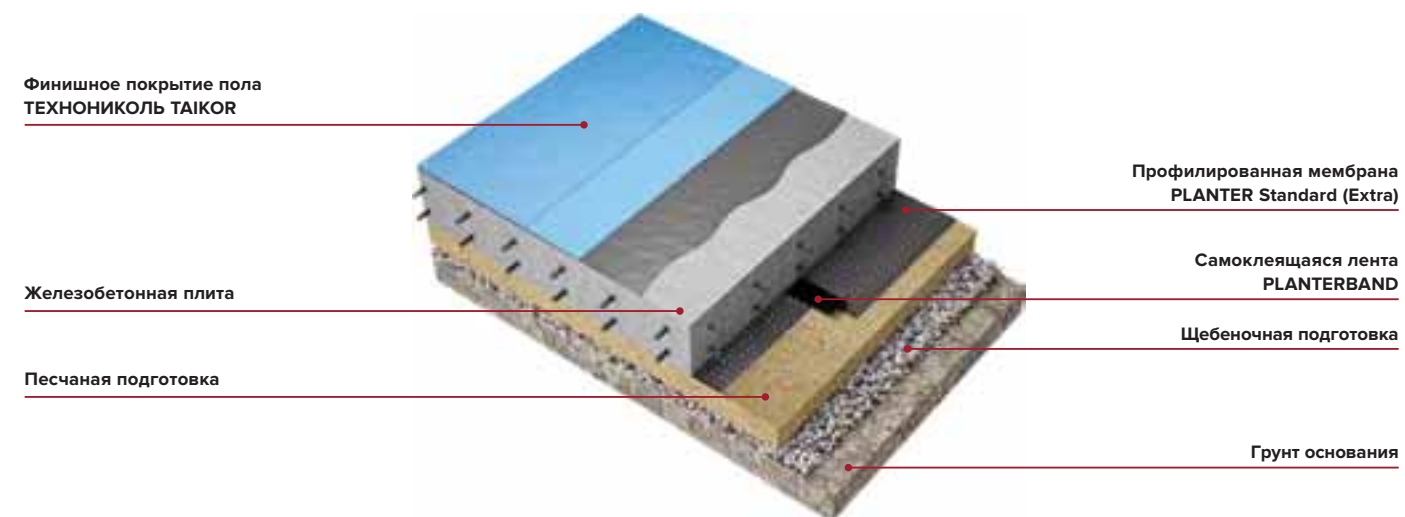
Применение профилированных мембран PLANTER для устройства подготовки под монолитные фундамента и полы по грунту – это технологичное и экономически выгодное решение. Полимерное полотно высокой плотности обладает малым весом, что позволяет существенно снизить транспортные расходы. Простота монтажа значительно сокращает сроки работ без потери времени на набор прочности бетона.

Слой мембраны PLANTER является заменой бетонной подготовки. Высокая прочность PLANTER выдерживает нагрузки от передвижений рабочих и техники. Надежная фиксация материала в грунтовое основание обеспечивается профилированной поверхностью, что препятствует её смещению в ходе монтажных работ.

Мембрана при герметичном креплении стыков обеспечивает защиту фундамента от капиллярной влаги и агрессивной среды. Также PLANTER создает оптимальные условия для твердения бетона: он исключает смешивание бетонной смеси с грунтом основания и миграцию воды из цементного раствора.

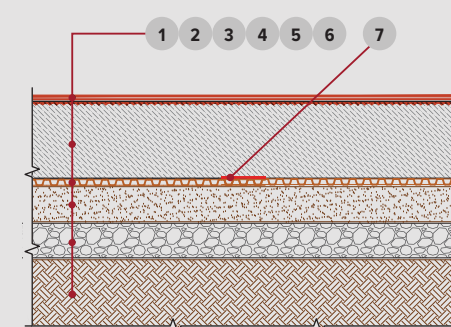
Возможность замены бетонной подготовки на мембраны PLANTER подтверждена НИИЖБ им. А.А. Гвоздева. Применение профилированных мембран для сооружений полов по грунту соответствует СП 29.13330 «Полы» и допускается ЦНИИПромзданий.

## ТН-ПОЛ Классик

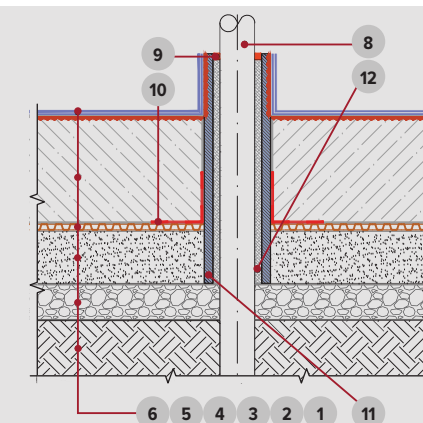


## Компоненты технических решений

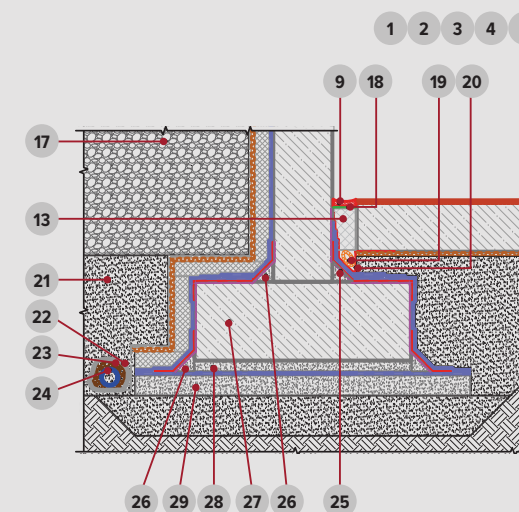
1. Финишное покрытие пола ТЕХНИКОЛЬ ТАКОР
2. Железобетонная плита
3. Защитно-дренажная мембрана PLANTER Standart
4. Уплотненная выравнивающая песчаная подготовка
5. Щебеночная подготовка
6. Уплотненное грунтовое основание
7. Самоклеящаяся лента PLANTERBAND или PLANTERBAND DUO
8. Труба проходки
9. Герметик ТЕХНИКОЛЬ ПУ Floor
10. Техноэласт Барьер
11. Гильза
12. Набивка (асбестовый шнур или каболка)
13. Утеплитель — XPS ТЕХНИКОЛЬ CARBON PROF
14. Кварцевый песок (фр. 0,1-0,3 мм), смешанный с ТАКОР КМ
15. Гидрошпонка ТЕХНИКОЛЬ ИМ-240/20 или ИМ-260/50
16. Конструктивный элемент деформационного шва
17. Обратная засыпка
18. Полиэтиленовая пленка (антиадгезионный слой)
19. Уплотнитель (шнур типа «Вилатерм»)
20. Самоклеющаяся лента Техноэласт БАРЬЕР (БО) мини
21. Дренажная обсыпка
22. Геотекстиль термообработанный ТЕХНИКОЛЬ 300 гр/м<sup>2</sup>
23. Гравий фр. 20-40 мм
24. Дренажная труба
25. Праймер битумный ТЕХНИКОЛЬ №01
26. Выкружка из ц/п раствора или галтель
27. Подошва фундамента
28. Защитная стяжка
29. Бетонная подготовка



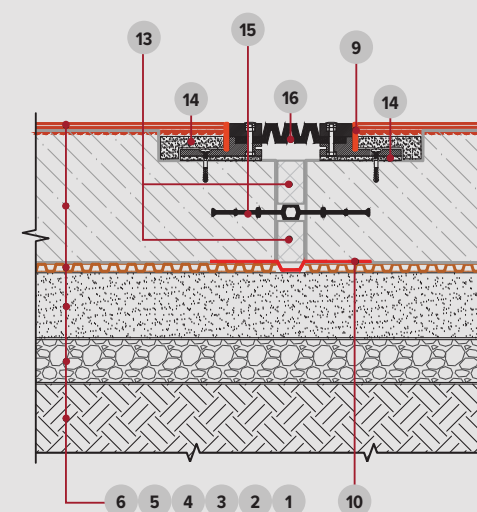
**Горизонтальный состав системы**  
Используйте самоклеющуюся ленту-герметик для соединения продольных и поперечных швов.



**Устройство трубной проходки**  
Для обеспечения герметизации стыков соединения трубной проходки используйте герметик.



**Сопряжение бетонного пола с фундаментом**  
Для герметизации места примыкания пола к фундаменту используйте самоклеющиеся гидроизоляционные материалы и герметизирующие составы.



**Деформационный шов**  
Для обеспечения герметичности деформационного шва следует устанавливать центральные ПВХ гидрошпонки.





ЖК «Город набережных», г. Химки

## Мягкая отмостка с PLANTER Geo

Отмостка — важный конструктивный элемент здания, проходящий по его периметру. Ее предназначение — отводить воду от фундамента. На смену традиционным решениям приходят более долговечные, экономичные и эффективные, реализация которых стала возможной с мембраной PLANTER Geo. Эксплуатационные свойства мембраны позволяют реализовать самые смелые решения по оформлению финишного покрытия отмостки, такие как засыпка из гравия, растительный субстрат с последующим озеленением, классическое мощение из тротуарной плитки либо брусчатки.

PLANTER Geo эффективно отводит воду в сторону от фундамента, при этом жидкость предварительно фильтруется, проходя через специальный геотекстиль Тураг. Можно уложить мембрану по периметру здания, а сверху сделать гравийную отсыпку или использовать растительный субстрат, т.к. полиэтилен высокой плотности, из которого изготовлена профилированная мембрана, устойчив к прорастанию корней. Таким образом, можно сэкономить на использовании дорогостоящих материалов и придать периметру дома естественный, натуральный и современный вид.

### Преимущества применения материала

---

Дренаж атмосферных вод при устройстве мягких отмосток на стадии благоустройства территории строительства жилых и общественных зданий

---

Используется уникальный термоскрепленный геотекстиль Тураг®, обладающий долгосрочным эффектом незаиливания с сохранением дренажных способностей

---

Срок службы отмостки с профилированной мембраной PLANTER Geo более 60 лет

---



# Применение PLANTER Geo В МЯГКИХ ОТМОСТКАХ

**Дренаж атмосферных вод при устройстве мягких отмосток на стадии благоустройства территории строительства жилых и общественных зданий.**

## Преимущества

Создает вентиляционный зазор, необходимый для растительного субстрата

Продлевает срок службы тротуарной плитки или брусчатки благодаря своевременному отведению атмосферной влаги

Обеспечивает надежную защиту теплоизоляции от механических повреждений и утрамбованного основания от прорастания корней

Улучшает среду обитания растений путем удаления излишней воды

## Проблема

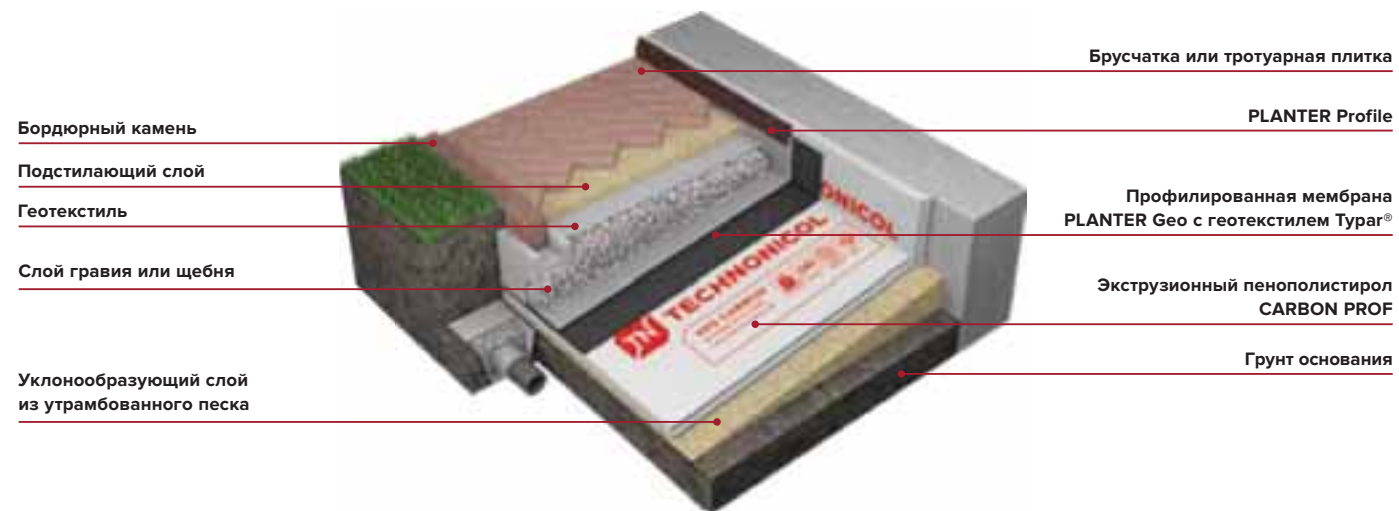
Подтопление подземных конструкций может быть вызвано различными причинами. Одна из них – отсутствие отмостки или несвоевременный отвод атмосферных вод, что приводит к увлажнению грунтов основания. Вместе с этим, с учетом последних трендов в области благоустройства и планирования городских территорий, одним из наиболее экологичных решений является устройство мягкой отмостки с покрытием из брусчатки, гравия или газона, взамен стандартной бетонной отмостки. Важнейшим вопросом при решении такой задачи выступает эффективный дренаж атмосферных вод, для целей которого иглопробивной геотекстиль не подходит. Мелкие частицы песка или грунта забивают поры материала, что превращает его из водопроницаемого в водоупорный слой, вследствие чего отвод влаги затрудняется.

## Решение

Обеспечить своевременный отвод атмосферных вод позволяет отмостка с профилированной мембраной PLANTER Geo в сочетании с термоскрепленным геотекстилем TYPAR, который выполняет качественную фильтрацию в течение всего периода эксплуатации конструкции. Отформованные выступы на поверхности полотна мембраны образуют дренажные каналы для быстрого отведения воды, а термически прикреплённый к ним геотекстиль предотвращает их заиливание и фильтрует воду (водопроницаемая способность от 3,6 л/м·с при нагрузке 200 кПа и градиенте напора 1).

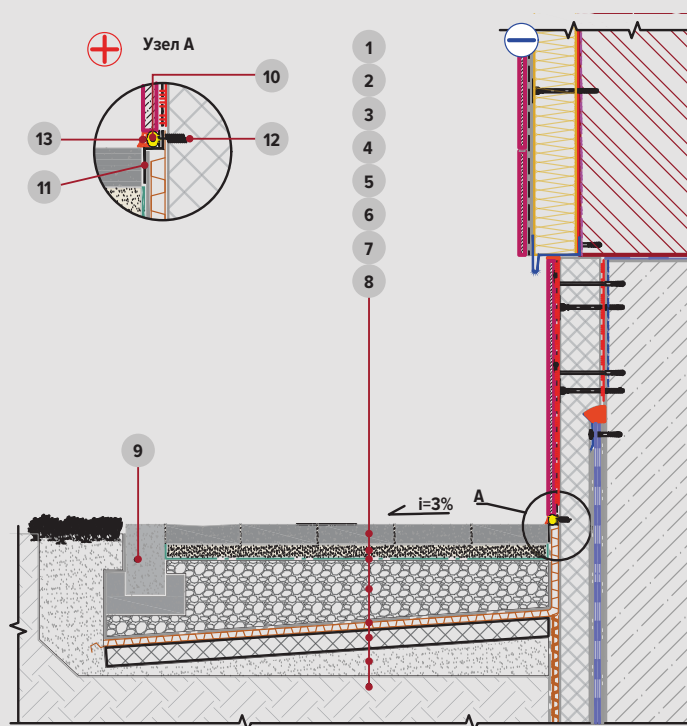
Геотекстиль TYPAR обеспечивает защиту от проникновения частиц грунта в дренажную систему, качественную фильтрацию и предотвращение эрозии. Профилированная мембрана PLANTER Geo обладает высокой химической стойкостью (к кислотам, щелочам, солям) и обеспечивает защиту основания от прорастания корней.

## Мягкая отмостка ТЕХНОНИКОЛЬ



## Компоненты технических решений

1. Тротуарная плитка
2. Подстилающий слой из песка 30 ÷ 50 мм
3. Геотекстиль Typar SF27 или SF32
4. Основание из щебня (гравия) 100-120 мм
5. Профилированная мембрана PLANTER Geo
6. Утеплитель XPS CARBON — 50 ÷ 100 мм
7. Уклонообразующий слой из утрамбованного песка
8. Грунт основания
9. Бордюрный камень на бетонном (растворном) замке
10. Уплотнитель шнур типа «Вилатерм»
11. Планка PLANTER Profile
12. Винт R16 пластиковый фасадный/цокольный ТЕХНОНИКОЛЬ
13. Герметик ТЕХНОНИКОЛЬ ПУ



**Проход коммуникаций**  
Для обеспечения возможных температурных расширений в месте сопряжения с коммуникациями требуется выполнять зазор в 10 мм.



Музейно-выставочный комплекс «Новый Иерусалим», г. Истра, Московская область

## Кровли

С древнейших времен человечество нуждалось в надежной крыше над головой, способной защитить от осадков и ветра, солнца и жары. Выполняя эти основные функции, современные кровли так же способствуют поддержанию заданного микроклимата внутри помещений, снижению расходов на энергоресурсы, качественной изоляции от шумов городской среды.

В последнее время архитекторы рассматривают крышу не просто как верхний ограждающий элемент здания, а также как основу для создания дополнительного полезного пространства. Поэтому большое количество объектов, в том числе жилых домов, возводится не со скатной, а с плоской эксплуатируемой крышей. Такой тренд обусловлен возможностью обустройства террас, спортплощадок, садов, мест отдыха. Примеры устройства плоских крыш в России известны с начала XIX века. В 1906–1908 гг. заслуженный мастер московского модерна, доктор архитектуры, профессор Александр Васильевич Кузнецов построил совершенно новаторское здание Новоткацкой фабрики Богородско-Глуховской мануфактуры с плоской кровлей.

Известный архитектор Ле Корбюзье одним из первых начал использовать полезную площадь крыш в своих проектах и называл этот прием главным принципом архитектуры XX века. Современные архитектурные решения обустройства плоских эксплуатируемых крыш подразделяются на «зеленые» кровли и конструкции под пешеходную или автомобильную нагрузку. По типу устройства такие строительные решения делят на инверсионные и традиционные. Поскольку плоские крыши имеют небольшой уклон, в любом из указанных вариантов для долгой эксплуатации необходимо качественное решение проблемы сбора и отведения воды с поверхности. Справиться с этой задачей помогут защитно-дренажные мембраны PLANTER.

### Преимущества применения материала

Применение PLANTER в системах горизонтального дренажа эффективнее песка и щебня благодаря высоким показателям водопроницаемости

Малый вес материала не оказывает дополнительной нагрузки на конструкцию крыши

Мембрана создает необходимые слои кровельного покрытия эксплуатируемой крыши:

- защитный;
- дренажный;
- разделительный;
- противокорневой



# PLANTER в системе неэксплуатируемой инверсионной крыши

Устройство балластных неэксплуатируемых крыш по инверсионной схеме по бетонному основанию с битумно-полимерным кровельным ковром на жилых и общественных зданиях и сооружениях.

Повысить надежность и долговечность инверсионной кровли позволяет укладка между теплоизоляционными плитами и гравийным балластом дренажного слоя из мембран PLANTER Geo или PLANTER Extra-geo.

## Преимущества

Снижает стоимость системы гидроизоляции и работ по ее монтажу

Сокращает продолжительность работ

Уменьшает эксплуатационные расходы на содержание здания

## Проблема

Главной особенностью схемы плоской инверсионной крыши является расположение утеплителя над гидроизоляционным покрытием. При этом такая конструкция нуждается в дополнительной фиксации к бетонному основанию для обеспечения должного уровня сопротивляемости ветровой нагрузке. Подъемная сила, возникающая из-за разности давлений воздушных потоков, способна сорвать кровельное покрытие с крыши, тем самым приводя его в негодность. Чтобы этого не случилось, на плиты жесткого утеплителя укладывают балластный слой из гравия величиной фракцией 20–40 мм, зачастую содержащий большое количество примесей: гранулы глинистых частиц, пирит, гипс, мелкие частицы песка или занесенной ветром почвы, а также другие вещества, которые могут оказать негативное влияние на покрытие крыши.

Являясь финишным слоем в конструкции инверсионной кровли, балласт подвергается воздействию внешней среды. Атмосферные осадки становятся частой причиной попадания мелких частиц песка и других вредных примесей из гравия под плиты теплоизоляции, что в свою очередь повышает риск повреждения гидроизоляционного покрытия. Помимо этого, ряд других причин, как, например, недостаточная водопропускная способность, засорение воронок примесями, уменьшение веса балласта, может привести к сокращению срока службы системы.

## Решение

PLANTER Geo и PLANTER Extra-geo обеспечивают эффективную фильтрацию воды и устойчивы к заиливанию, так как размер пор геотекстильного материала значительно меньше частиц, содержащихся в балласте. Таким образом, термоскрепленный фильтр предотвращает попадание вредных примесей из гравийного слоя под утеплитель, снижая риск повреждения гидроизоляционного материала.

PLANTER Geo и Extra-geo также препятствуют попаданию мелких частиц грунта в водоприемные воронки, обеспечивая их эффективную работу. Применение мембраны сохраняет толщину и вес балластного слоя, что позволяет снизить риски поднятия или всплытия теплоизоляционных плит.

И самое важное: сочетание нетканого фильтра и водонепроницаемого полотна в профилированных мембранах PLANTER Geo и Extra-geo решает одну из важнейших проблем плоских крыш – удаление воды с их поверхности.

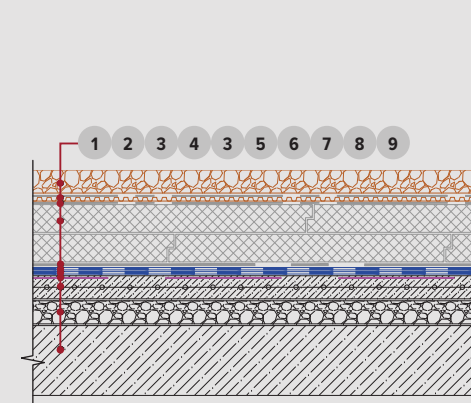
Каким образом? Отфильтрованная вода (без мелких частиц вредных примесей) попадает на уровень водонепроницаемого полотна, где беспрепятственно «скатывается» по нему под уклоном. Мембрана PLANTER Geo или Extra-geo одновременно выполняет сразу две функции: удержание мелких частиц и пропуск воды сквозь себя, чего не могут сделать распространенные решения с иглопробивным геотекстилем. С ним плоская крыша превращается в «крышу-ванну»: мелкие частицы грунта забивают поры иглопробивного геотекстиля, и поэтому фильтрация воды происходит очень медленно.

## ТН-КРОВЛЯ Инверс



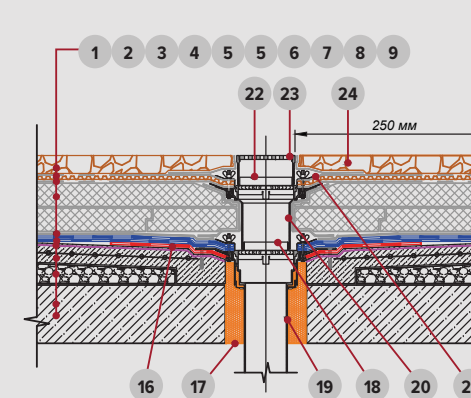
## Компоненты технических решений

1. Балласт из гранитного щебня фракцией 20–40 мм
2. Дренажная мембрана PLANTER Geo
3. Геотекстиль иглопробивной термообработанный ТЕХНОНИКОЛЬ 300 г/м<sup>2</sup>
4. Утеплитель — XPS ТЕХНОНИКОЛЬ CARBON PROF
5. Техноэласт ЭПП – 2 слоя
6. Праймер битумный ТЕХНОНИКОЛЬ №01
7. Армированная цементно-песчаная стяжка
8. Разуклонка из керамзита
9. Железобетонное основание
10. Слой усиления - Техноэласт ЭПП
11. Защитный фартук из оцинкованной стали
12. Верхний слой водоизоляционного ковра на верт. поверхности - Техноэласт ЭКП
13. Нижний слой водоизоляционного ковра на верт. поверхности - Техноэласт ЭПП
14. Крепежный элемент
15. Мастика ТЕХНОНИКОЛЬ №71
16. Дополнительный слой водоизоляционного ковра - Техноэласт ЭПП
17. Монтажная пена ТЕХНОНИКОЛЬ PROFESSIONAL 70
18. Дренажное кольцо D1
19. Водоприемная воронка ТЕХНОНИКОЛЬ
20. Надставной элемент воронки
21. Обжимной фланец
22. Дренажное кольцо D2
23. Водосливный трап
24. Балласт из гранитного щебня фракции 40-70 мм
25. Бесосновный битумно-полимерный материал Техноэласт ФЛЕКС
26. Металлический компенсатор
27. Минераловатный утеплитель
28. Легкий бетон
29. Упругий жгут Ø > 30 мм
30. Деформационный шов парпетных плит
31. Фартук из оцинкованной стали



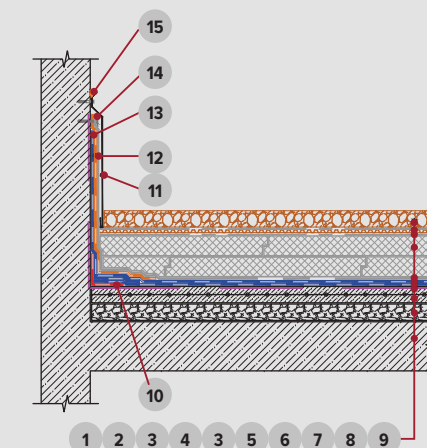
### Состав пирога

Ориентация выступов при укладке защитно-дренажных мембран PLANTER от основания к балластному слою.



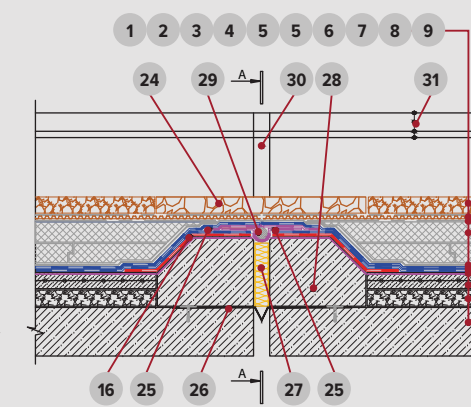
### Водоприемная воронка

При устройстве мест водосбора для быстрого отвода воды с поверхности кровли и гидроизоляции необходимо использовать двухуровневые водоприемные воронки.



### Примыкание к парапету

В случае, если вертикальная гидроизоляция на парапете защищена фартуком из оцинкованной стали, допускается защитно-дренажные мембраны PLANTER укладывать в его уровень.



### Деформационный шов

Формируйте дополнительный слой усиления водоизоляционного ковра в месте расположения деформационного шва.

# PLANTER в системе эксплуатируемой крыши

В новом строительстве крыш современных многофункциональных комплексов с пешеходной нагрузкой.

Правильно подобранная и смонтированная система изоляции кровли здания и покрытия подземного паркинга – залог их долговечного и бесперебойного функционирования.

## Преимущества

Экономия затрат относительно решений с традиционными дренажными материалами

Снижение риска заболачивания за счет высокой водопропускной способности

Снижение нагрузок на кровлю. PLANTER имеет значительно меньший вес в сравнении с щебнем

## Проблема

Современное городское пространство невозможно представить без жилых «высоток» и торгово-развлекательных комплексов, у которых используется как крыша, так и пространство под землей. Зачастую площадь подземного помещения выходит за пределы контура здания. Задействовать пространство над подземными гаражами вблизи домов позволяет устройство эксплуатируемой кровли.

В конструкции эксплуатируемой крыши под пешеходную нагрузку финишным покрытием является тротуарная плитка или брусчатка, укладываемая по слою гравия. Он обеспечивает ровную поверхность и защищает утеплитель от «всплытия». Главным недостатком такой конструкции является большой вес. Кроме того, частицы гравия, в особенности при динамических нагрузках, могут нарушить целостность теплоизоляционных плит, что приводит к влагонакоплению, потере их теплоизоляционных свойств и, как следствие, сокращению срока службы.

Снизить риски повреждения гидроизоляции позволяет разделительный слой, уложенный на теплоизоляционные плиты. Для этих целей традиционно применяется иглопробивной геотекстиль, который чаще всего не обеспечивает эффективный дренаж воды. Мелкие частицы гравия забивают поры материала, что превращает его из водопроницаемого в водонепроницаемый слой. Крыша становится «ванной», так как отвод воды в вертикальном направлении невозможен, а в горизонтальном затруднен малым наклоном поверхности.

## Решение

Эффективную защиту тепло- и гидроизоляции, а также быстрое отведение воды с поверхности в системах эксплуатируемых кровель способны обеспечить профилированные мембраны PLANTER Geo и PLANTER Extra-geo.

Полотно материала состоит из:

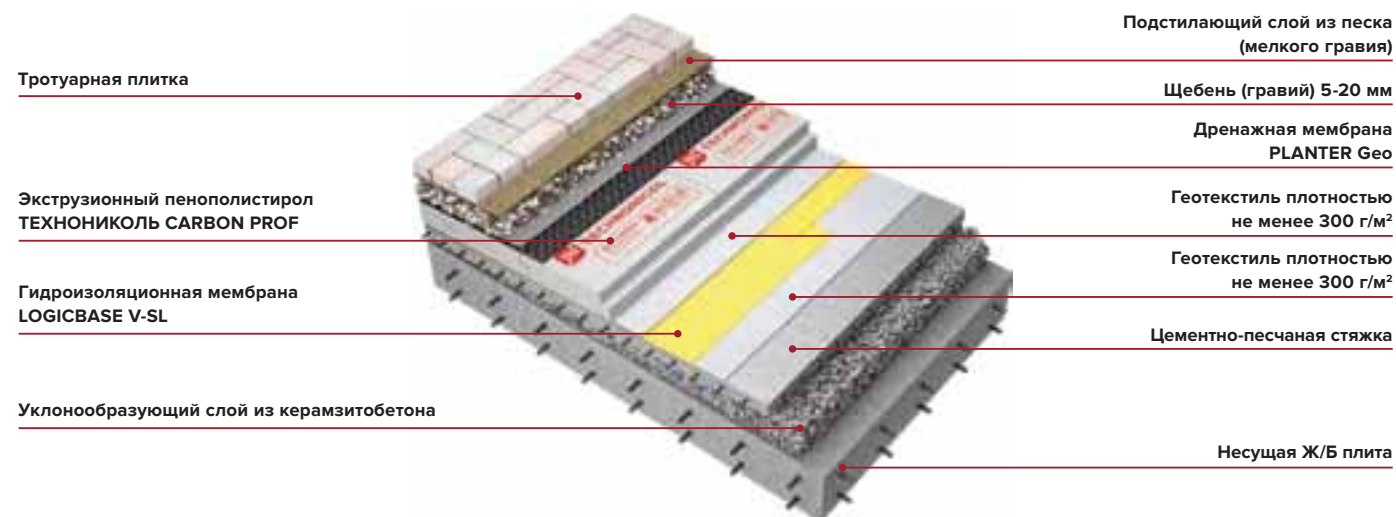
- фильтрующего слоя из нетканого термоскрепленного геотекстиля;
- мембраны из полиэтилена высокой плотности.

Отформованные выступы мембраны PLANTER Geo и Extra-geo высотой 8,5 мм создают под гравийной отсыпкой дренажный слой, способный отводить воду в горизонтальном направлении даже при малом уклоне и значительной динамической нагрузке, не оказывая дополнительного давления на несущие конструкции крыши.

Мембрана без труда выдерживает вес слоя балласта и тротуарной плитки. Предел ее прочности в зависимости от марки составляет от 350 до 580 кПа, в то время как слой гравия толщиной 20 см, песка толщиной 5 см и бетонных плиток толщиной 6 см создает давление порядка 55 кПа.

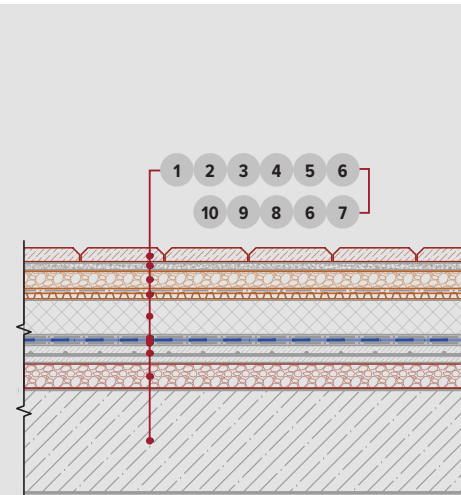
Высокая прочность PLANTER делает систему эксплуатируемой кровли устойчивой к перемещениям пешеходов и даже автомобилей. Дренажный зазор, образованный путем натяжения термоскрепленного геотекстиля на поверхности выступов, сохраняется неизменным благодаря своим особым прочностным характеристикам. Высокая фильтрующая способность обеспечивается оптимальным размером пор геотекстильного материала, которые не забиваются мелкими частицами грунта.

## ТН-КРОВЛЯ Барьер Тротуар

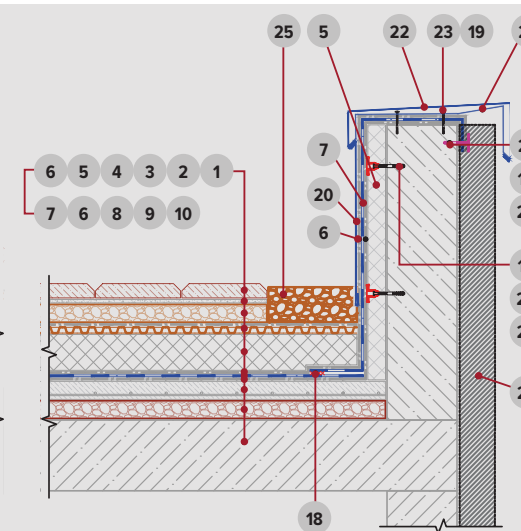


## Компоненты технических решений

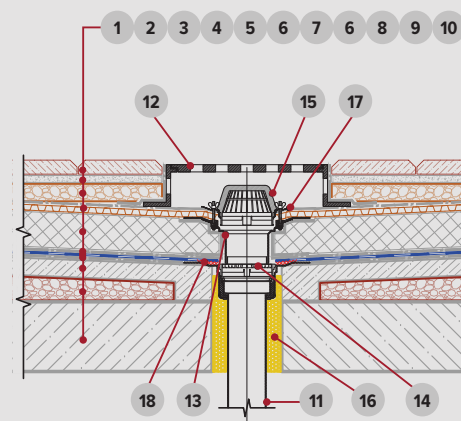
1. Тротуарная плитка
2. Подстилающий слой из песка (мелкого гравия)
3. Балласт
4. Дренажная мембрана PLANTER Geo
5. Экструзионный пенополистирол ТЕХНИКОЛЬ CARBON PROF
6. Геотекстильное полотно ТЕХНИКОЛЬ 300 г/м<sup>2</sup>
7. Гидроизоляционная мембрана LOGICBASE V-SL
8. Выравнивающая ц.п. стяжка
9. Уклонообразующий слой
10. Железобетонное основание
11. Водоприемная Воронка ТЕХНИКОЛЬ XL503
12. Дренажная решетка
13. Надставной элемент с фланцем ТН
14. Дренажный фланец для инверсионной кровли для воронок типа ВФ и ВФО (Д1)
15. Трап для эксплуатируемой кровли (Т)
16. Монтажная пена ТЕХНИКОЛЬ 70 PROFESSIONAL
17. Обжимной фланец
18. Сварной шов 30 мм
19. Анкерный элемент ТЕХНИКОЛЬ 8x45
20. Съемный металлический фартук
21. Тарельчатый элемент
22. Отлив из оцинкованной стали (колпак)
23. Саморез остроконечный
24. Крепежный элемент (костыль)
25. Дренажная отсыпка из промытого гравия фр. 5-20 мм
26. Телескопический элемент ТЕХНИКОЛЬ
27. Фасадная система
28. Уплотнитель (шнур типа «Вилатерм»)
29. Герметик ТЕХНИКОЛЬ ПУ



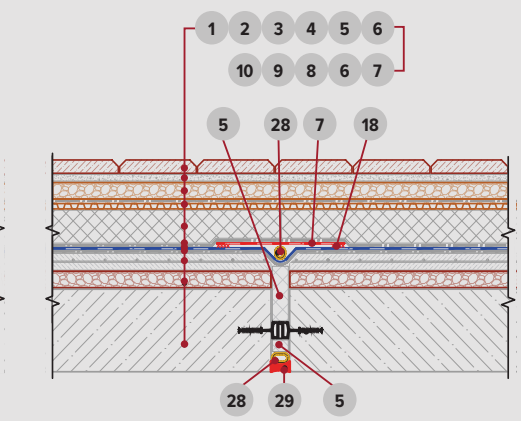
**Состав пирога**  
Ориентация выступов при укладке защитно-дренажных мембран PLANTER от основания к гравию.



**Примыкание к парапету**  
В случае, если вертикальная гидроизоляция на парапете защищена фартуком из оцинкованной стали, допускается защитно-дренажные мембраны PLANTER укладывать в его уровень.



**Водоприемная воронка**  
При устройстве мест водосброса для быстрого отвода воды с поверхности кровли и гидроизоляции необходимо использовать двухуровневые водоприемные воронки.



**Деформационный шов**  
Формируйте дополнительный слой усиления водоизоляционного ковра в месте расположения деформационного шва.



# PLANTER в системе «зеленой» крыши

В новом строительстве для устройства изоляции плоских крыш с зелеными насаждениями, а также при реконструкции кровель зданий и сооружений различного назначения.

## Преимущества

Создает вентиляционный зазор, необходимый для растительного субстрата

Продлевает срок службы системы

Обеспечивает надежную защиту гидро- и теплоизоляции от механических повреждений и прорастания корней

Улучшает среду обитания растений путем удаления излишней воды

## Проблема

«Зеленые» крыши известны еще с античных времен. В России первый висячий сад появился в Кремле Ростова Великого еще в XVIII веке.

Крыши с озеленением не только привлекательны, но и решают важные проблемы современного мегаполиса. «Зеленые» кровли помогают улучшить экологическую обстановку за счет улучшения качества воздуха. Создавая островки прохлады для отдыха местного населения, они также позволяют собственнику здания экономить на кондиционировании внутренних помещений. Помимо этого, организация сбора и повторного использования дождевой воды (например, для технических нужд) снижает эксплуатационные расходы.

Важными элементами плоской кровли с озеленением являются:

- надежный гидроизоляционный материал, стойкий к воздействию агрессивной среды;
- эффективный материал для защиты системы от прорастания корней и ЖИЗНЕДЕЯТЕЛЬНОСТИ микроорганизмов;
- теплоизоляция, устойчивая к постоянному увлажнению;
- надёжная система дренажа, обеспечивающая отведение воды под нагрузкой и при малом уклоне.

Все это обусловлено наличием почвенного плодородного слоя в качестве финишного покрытия кровельного пирога. Растения могут погибнуть от чрезмерной влажности грунта, поэтому в период обильных атмосферных осадков актуальным свойством системы является своевременный отвод поступающей воды.

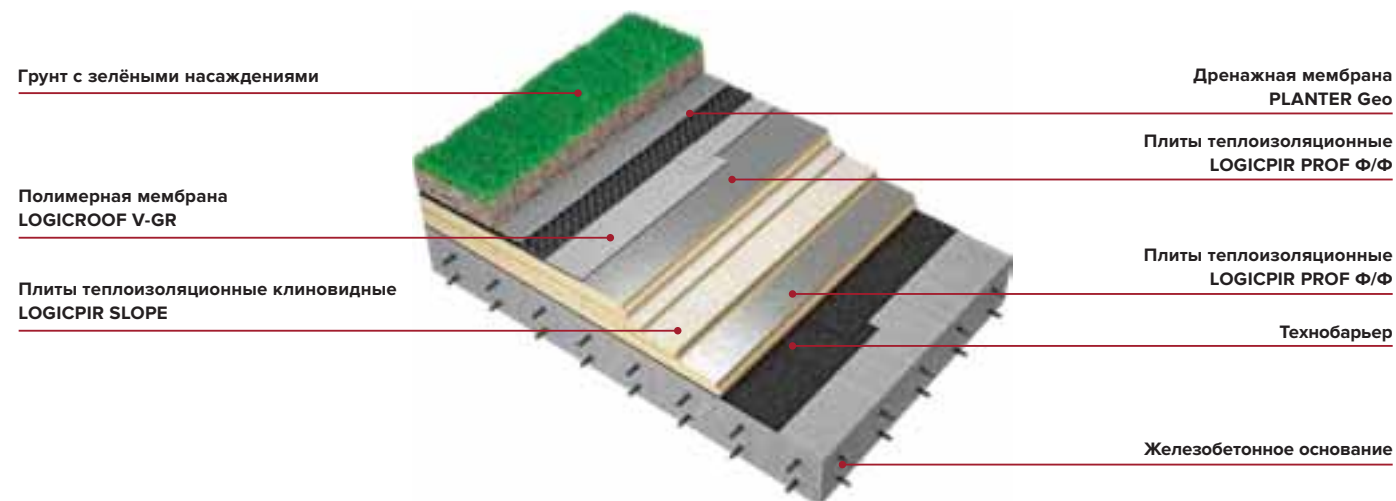
## Решение

Защитно-дренажные мембраны PLANTER Geo и PLANTER Extra-geo, укладываемые поверх теплоизоляционных плит в инверсионной системе или непосредственно по гидроизоляционной мембране в традиционной конструкции кровли. Мембраны обеспечивают надежное отведение атмосферной воды из почвенного слоя, предотвращая его заболачивание. Нетканый фильтр из термоскрепленного геотекстильного материала препятствует вымыванию плодородного грунта, тем самым улучшая среду обитания флоры на крыше.

Благодаря своей высокой прочности мембрана PLANTER выдерживает давление почвенного слоя любой толщины. Вес распределяется по поверхности дренажного зазора, образованный выступами полотна материала. Так, к примеру, удельный вес почвенного состава при максимальном водонасыщении толщиной 500 мм создает давление в 6–7 кПа, в то время как предел прочности мембран в зависимости от марки составляет от 350 до 580 кПа.

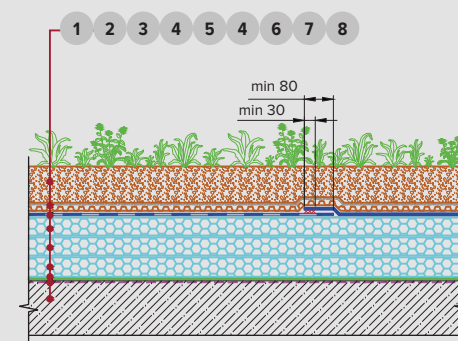
PLANTER Geo и PLANTER Extra-geo обеспечивают защиту тепло- и гидроизоляционных материалов от механических повреждений во время монтажа и прорастания корней в процессе эксплуатации системы. Помимо этого, мембрана эффективно удаляет атмосферную воду из почвенного слоя, сохраняя зеленые насаждения на кровле.

## ТН-КРОВЛЯ Грин PIR

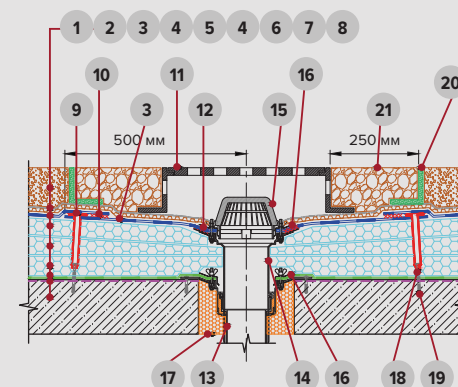


## Компоненты технических решений

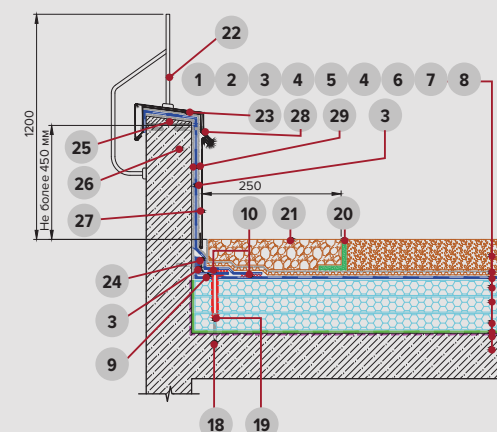
1. Растительный субстрат с зелеными насаждениями
2. Дренажная мембрана PLANTER Geo
3. Полимерная мембрана LOGICROOF V-GR
4. Плиты теплоизоляционные LOGICPIR PROF Ф/Ф
5. Разуклонка из клиновидных плит LOGICPIR SLOPE
6. Пароизоляционный слой Биполь ЭПП
7. Праймер битумный ТЕХНОНИКОЛЬ №01
8. Железобетонное основание
9. Телескопический крепежный элемент ТЕХНОНИКОЛЬ
10. Сварной шов 30 мм
11. Дренажная решетка
12. Герметик ТЕХНОНИКОЛЬ ПУ
13. Водоприемная воронка ТЕХНОНИКОЛЬ
14. Надставный элемент
15. Листвоуловитель
16. Обжимной фланец
17. Пена монтажная ТЕХНОНИКОЛЬ 65 MAXIMUM
18. Полиамидная анкерная гильза длиной 45 или 60 мм
19. Остроконечный саморез ТЕХНОНИКОЛЬ Ø 4,8 мм
20. L-образный пластиковый элемент
21. Балласт из гранитного щебня
22. Ограждение крыши
23. Крепежный элемент ТЕХНОНИКОЛЬ
24. Прижимная рейка ТЕХНОНИКОЛЬ
25. Цементно-песчаный раствор
26. Ж. б. основание, оштукатуренное ц.п. раствором М200 по металлической сетке, зафиксированной саморезами
27. Защитный фартук из оцинкованной стали
28. Отлив из оцинкованной стали
29. Геотекстиль ТЕХНОНИКОЛЬ
30. Уплотнитель (шнур типа «Вилатерм»)
31. Минероловатный утеплитель ТЕХНОЛАЙТ или аналоги
32. Металлический компенсатор



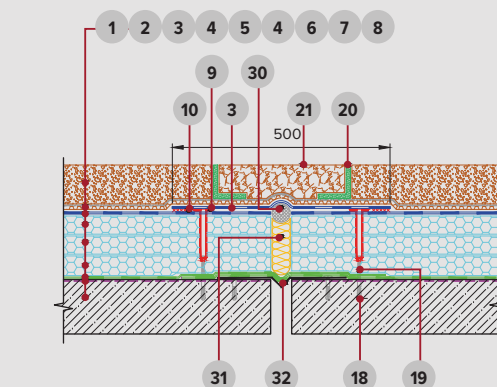
**Состав пирога**  
Ориентация выступов при укладке защитно-дренажных мембран PLANTER от основания к гравиям.



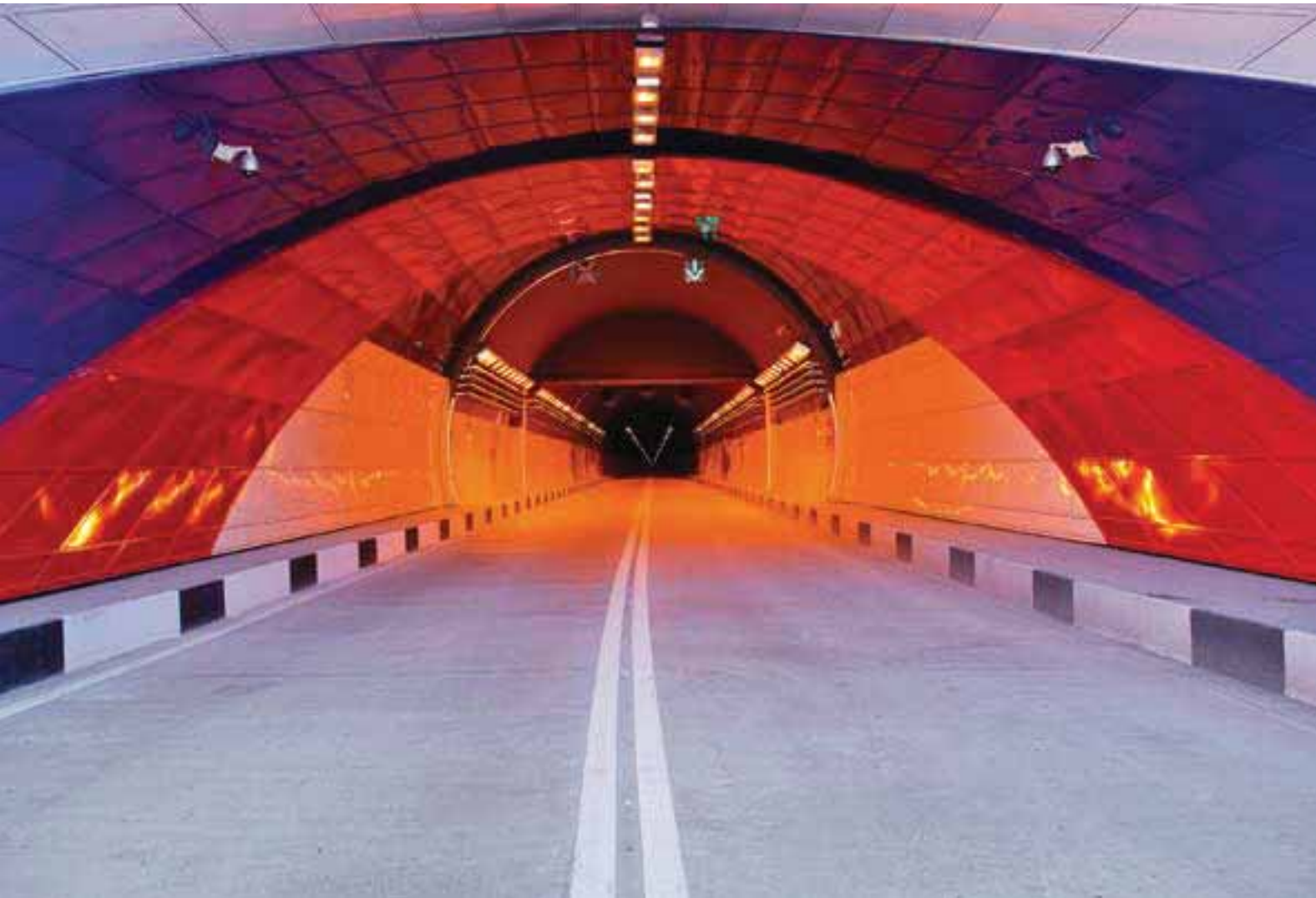
**Водоприемная воронка**  
При устройстве мест водосброса для быстрого отвода воды с поверхности кровли и гидроизоляции необходимо использовать двухуровневые водоприемные воронки.



**Примыкание к парапету**  
В случае, если вертикальная гидроизоляция на парапете защищена фартуком из оцинкованной стали, допускается защитно-дренажные мембраны PLANTER укладывать в его уровень.



**Деформационный шов**  
Формируйте дополнительный слой усиления водоизоляционного ковра в месте расположения деформационного шва.



Рокский тоннель, Рокский перевал между Северной и Южной Осетией, 93-й километр Транскавказской магистрали

## Промышленное строительство. Транспортные тоннели

Согласно статистическим данным, механические повреждения являются причиной №1 нарушения гидроизоляционного слоя. Справиться с этой проблемой, и не только с ней, помогут профилированные мембраны PLANTER.

Освоение подземного пространства современных мегаполисов приобретает огромное значение в условиях дефицита городских территорий, постоянного роста населения, увеличения транспортных потоков и недостаточного развития инфраструктуры. Поэтому приоритетной областью развития в современном проектировании являются такие объекты, как подземные паркинги, подземные части жилых комплексов, офисных, деловых и торговых центров, транспортных тоннелей, станционных комплексов метрополитена и подземных пешеходных переходов. Несмотря на значительные достижения в проектировании и технологиях строительства, подземные конструкции не всегда в полной мере удовлетворяют требованиям долговечности, что препятствует широкому использованию пространства ниже уровня земли. Именно поэтому для обеспечения надежности строящегося сооружения еще на стадии проекта необходимо учитывать не только условия эксплуатации и влияние внешних факторов, но и возможные средства защиты несущих конструкций от негативного воздействия окружающей среды. Одной из мер защиты несущих конструкций городских подземных сооружений является их гидроизоляция.

Выбор типа защиты от подземных вод и влаги зависит от множества факторов. Например, в расчет принимаются тип сооружения и способ его строительства, стойкость к появлению тре-

щин и архитектурная выразительность изолируемых конструкций. Универсальным критерием при выборе гидроизоляционного материала является его устойчивость к воздействию химически активных веществ, поскольку эта способность непосредственно влияет на долговечность всего объекта. Нарушение целостности гидроизоляции подземных сооружений и тоннелей приводит к образованию трещин, через которые поступает вода. Подобные протечки снижают долговечность строительных конструкций. При этом сокращение срока эксплуатации подземного объекта может составить до 20 лет, не считая дополнительных капиталовложений. Значительная часть финансовых затрат приходится на ремонт гидроизоляционного покрытия. Частыми причинами отказов работы гидроизоляционного покрытия являются:

- отслаивание гидроизоляционного покрытия от конструкции под воздействием отрицательного давления воды;
- разрушение «жесткой» гидроизоляции от неравномерных усадок и давления грунта;
- механическое повреждение гидроизоляции при установке арматуры и бетонировании;
- ненадлежащее качество монтажных работ;
- механическое повреждение гидроизоляции при обратной засыпке либо монтаже плит теплоизоляции.

### Преимущества применения материала

---

**Устойчивость к воздействию химически активных веществ, включая воду**

---

**Устойчивость к механическим повреждениям**

---



# PLANTER в системе гидроизоляции тоннелей, сооружаемых открытым способом

Гидроизоляция железобетонных конструкций тоннелей, сооружаемых открытым способом в горных породах с одним или более водоносным пластом средней мощности значительного напора, воды которого однородны по химическому составу и степени агрессивности.

## Преимущества

Применение PLANTER в системах пристенного дренажа эффективнее песка и щебня благодаря высоким показателям водопропускной способности

Защита гидроизоляционного покрытия от механических повреждений

Быстрое отведение воды к точкам водосбора

## Проблема

Выбор системы защиты бетонных конструкций тоннеля от поверхностных и подземных вод определяется не только инженерно-геологическими условиями, величиной гидростатического давления, наличием агрессивной внешней среды, типом отделки, но и технологией строительных работ. Специфика возведения стационарных тоннелей метрополитена, автодорожных городских и магистральных тоннелей открытым способом подразумевает их «посадку» в котлованах, борта которых чаще всего укреплены ограждающими конструкциями. Вид и материалы гидроизоляционной системы определяются в зависимости от расположения конструкций тоннеля и ограждающих элементов котлована.

Так, при их непосредственном примыкании друг к другу монтаж гидроизоляции затрудняется наличием инфильтрационной воды (просочившейся через ограждение). Если же между тоннелем и ограждением котлована имеются пазухи, то при их обратной засыпке грунтом риск механического повреждения гидроизоляционного покрытия увеличивается в разы.

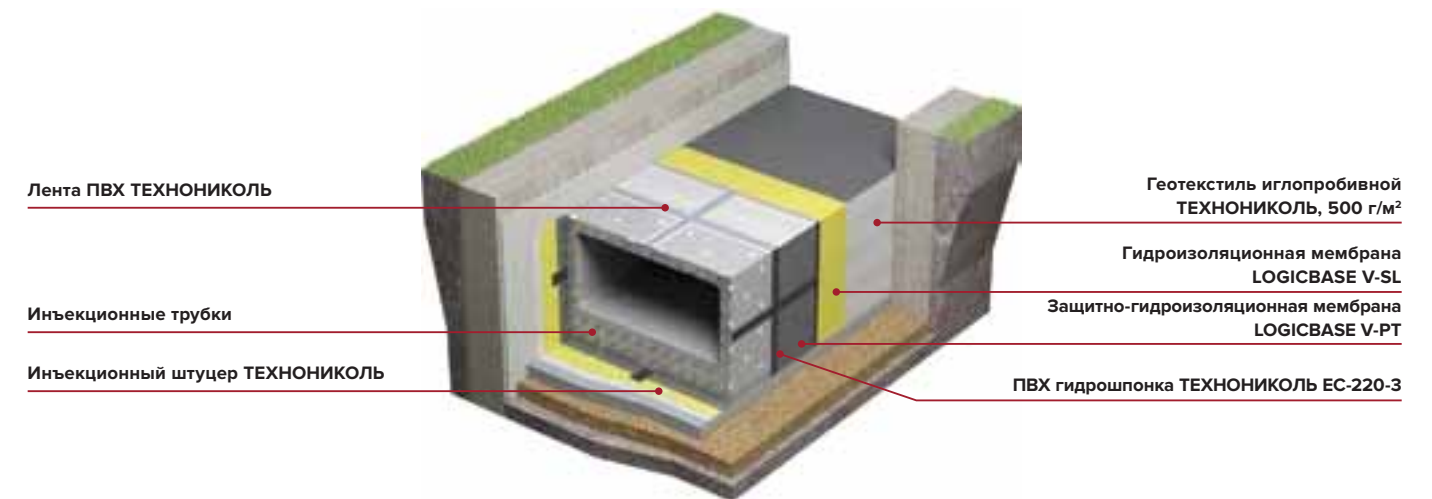
Постоянное скопление воды образует гидростатическое давление на стены тоннеля и изоляцию и оказывает негативное влияние на бетонные конструкции. В итоге несущая способность элементов сооружения снижается. Поэтому технические решения и материалы для защиты железобетонных конструкций должны быть максимально эффективными. Это обеспечит требуемый срок службы тоннельных обделок – не менее 100 лет.

## Решение

Профилированная мембрана PLANTER – это надежное решение для защиты гидроизоляции тоннелей вне зависимости от расположения конструкции тоннеля относительно ограждения котлована. Применение материала особенно актуально, учитывая сложные условия строительства и плохую ремонтпригодность конструкций подземных сооружений. Их трудно и дорого обслуживать в случае повреждений и чаще всего невозможно вскрыть. Также применение профилированных мембран PLANTER Geo и Extra-geo позволяет значительно снизить гидростатическое давление на изоляционную мембрану и стены сооружения, снижая риск их повреждений.

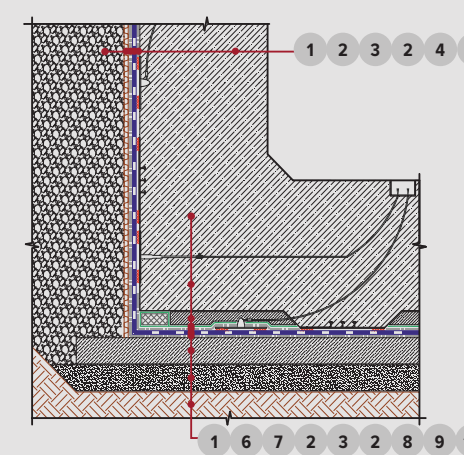
Возможны два варианта устройства систем пристенного дренажа из PLANTER Geo и Extra-geo. В первом случае мембраны механически крепятся к ограждающей конструкции котлована и соединяются с линейным дренажом. Во втором PLANTER Geo или PLANTER Extra-geo укладывают на поверхность уже смонтированного гидроизоляционного покрытия, а затем также соединяются с линейным дренажом.

## ТН-ТОННЕЛЬ Проф



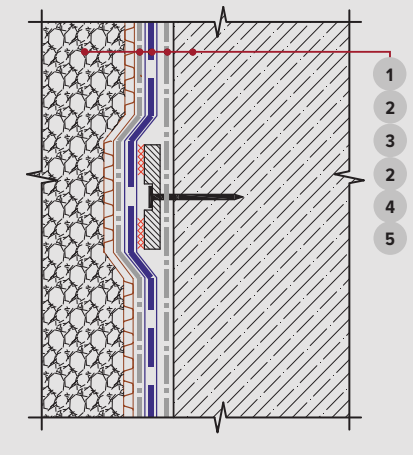
## Компоненты технических решений

1. Железобетонная конструкция тоннеля
2. Геотекстильное полотно ТЕХНОНИКОЛЬ
3. Гидроизоляционная мембрана LOGICBASE V-SL
4. Защитно-дренажная мембрана PLANTER
5. Грунт обратной засыпки
6. Защитная цементно-песчаная стяжка
7. Полиэтиленовая пленка
8. Бетонная подготовка
9. Уплотненная выравнивающая песчаная или щебеночная подготовка
10. Уплотненное грунтовое основание
11. Экструзионный пенополистирол ТЕХНОНИКОЛЬ CARBON PROF



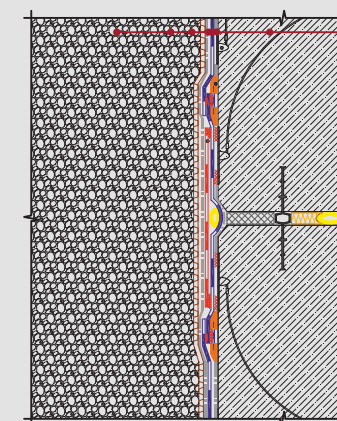
### Гидроизоляция лотковой плиты в месте примыкания стены

Ориентация выступов при установке защитно-дренажных мембран PLANTER к гидроизоляционному покрытию.



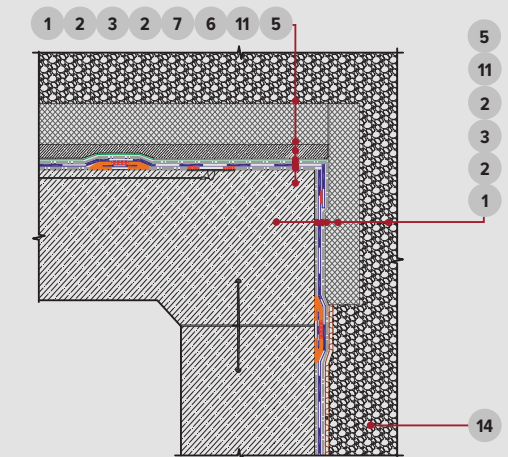
### Крепление гидроизоляции на стенах тоннеля

Для крепления профилированной мембраны к гидроизоляции можно использовать полосы из применяемой гидроизоляционной мембраны.



### Деформационный шов

Формируйте дополнительный слой усиления гидроизоляционного покрытия в месте расположения деформационного шва.



### Гидроизоляция в верхней части стеновой конструкции

Для крепления мембраны PLANTER к экструзионному пенополистиролу используйте крепеж ТЕХНОНИКОЛЬ тип R.

# PLANTER в системе гидроизоляции тоннелей, сооружаемых закрытым методом

Гидроизоляция тоннелей, сооружаемых закрытым способом в горных породах, характеризующихся отсутствием водоносных горизонтов либо наличием горизонта незначительной мощности, воды которого однородны по химическому составу и степени агрессивности.

## Преимущества

Исключает гидростатическое давление на гидроизоляцию

Обеспечивает первичный сбор и отвод просачивающейся воды

Облегчает монтаж свода тоннеля

Снижает затраты на подготовку основания для укладки гидроизоляции

## Проблема

Проникновение грунтовых вод в тоннели чаще всего вызвано их близким расположением, дефектами гидроизоляции или недостатками строительной конструкции. В агрессивных условиях подземной среды долговечность сооружения возможна только при достаточной химической стойкости бетона и организации защиты от коррозии. Вода из атмосферных осадков или водоносных грунтов вступает в прямой контакт с поверхностью обделки, вызывая коррозию бетона и стальной арматуры.

Теоретически качественная гидроизоляция должна обеспечивать водонепроницаемость сооружения, возводимого даже при наличии водонасыщенных пород. Однако, неровная поверхность железобетона с большим количеством включений или «наплывов» становится причиной появления дефектов гидроизоляционного покрытия. В результате агрессивные подземные воды приводят к коррозии конструкций и растворению бетона и его компонентов, снижая прочность сооружения в целом. Также просачивающаяся из окружающего горного массива вода чрезвычайно затрудняет строительство свода. Поэтому первичный дренаж становится абсолютно необходимой мерой защиты долговечности тоннеля.

## Решение

Простым и надежным решением для сбора и отвода воды является первичный дренаж из профилированных мембран PLANTER. Фиксация материала выполняется непосредственно на скальный массив или методом первичной крепи перед началом монтажа основного гидроизоляционного покрытия. Раскатка рулонов осуществляется поперечно сечению выработки, сверху вниз. Установка PLANTER выступами к поверхности свода и стен образует воздушный зазор с последовательной системой каналов, по которым вода, поступающая из горного массива, беспрепятственно стекает в линейный дренаж. Профилированная поверхность мембраны также равномерно распределяет гидростатическое давление на поверхности гидроизоляции, тем самым исключая риск ее повреждений точечными нагрузками.

Устройство первичного дренажа с PLANTER существенно облегчает работы по гидроизоляции свода тоннеля. Благодаря высокой водопропускной способности, а также отменной прочности на сжатие материал PLANTER является идеальным решением для устройства дренажа в условиях больших нагрузок. Высокая химическая стойкость мембран делает возможным их применение в непосредственном контакте с агрессивными подземными водами.

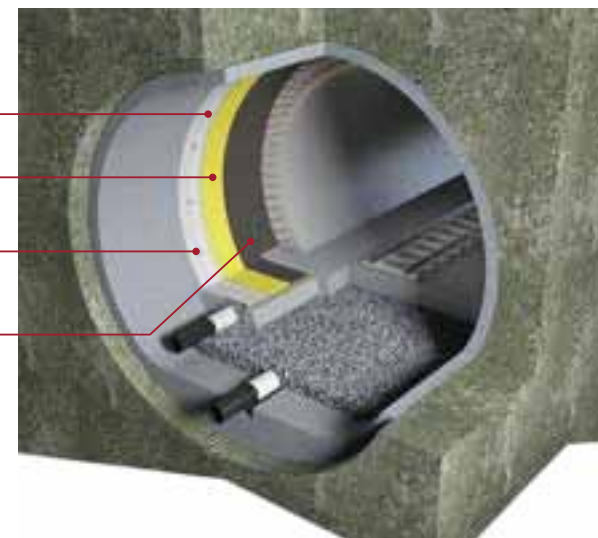
## ТН-ТОННЕЛЬ Дренаж НАТМ

Геотекстиль иглопробивной ТЕХНОНИКОЛЬ, 500 г/м<sup>2</sup>

Гидроизоляционная мембрана LOGICBASE V-SL

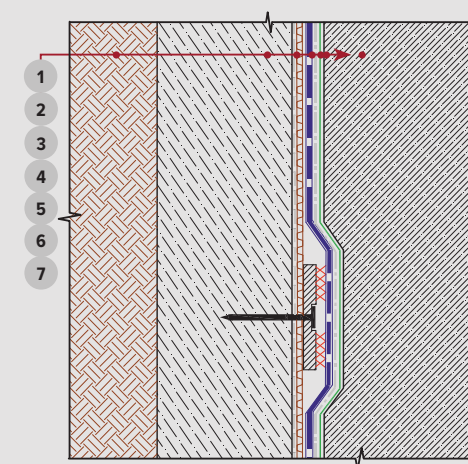
ПВХ рондель (крепежный элемент)

Защитно-гидроизоляционная мембрана LOGICBASE V-PT

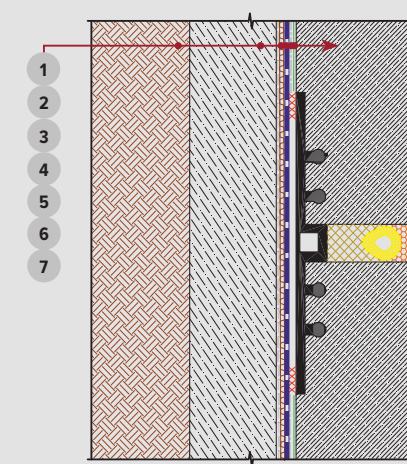


## Компоненты технических решений

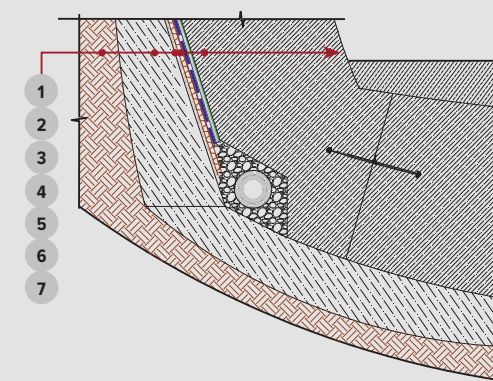
1. Грунт естественный
2. Первичная обделка
3. Защитно-дренажная мембрана PLANTER
4. Полимерная мембрана LOGICBASE V-SL
5. Геотекстильное полотно ТЕХНОНИКОЛЬ
6. Полиэтиленовая пленка
7. Постоянная обделка тоннеля



**Крепление защитно-дренажных мембран.**  
Для крепления защитно-дренажных мембран к породе или торкрет бетону используйте гвозди для бетона в сочетании с пластиковыми или металлическими шайбами.



**Устройство деформационных швов на вертикальной конструкции (стене)**  
Для обеспечения герметичности деформационного шва следует укладывать центральные ПВХ гидрошпонки.



**Переход с горизонтальной поверхности на вертикальную**  
Полотна защитно-дренажных мембран должны быть заведены в дренажную обсыпку линейного дренажа.



# Физико-механические и дренажные характеристики мембран PLANTER

## Характеристики защитно-дренажных мембран PLANTER

Наименование показателя	ед. изм.	Extra	Standard	Eco	Geo	Extra-geo
Толщина полотна	мм	0,8	0,55	0,5	0,6	0,8
Высота выступа	мм	8,5	8,5	8,5	8,5	8,5
Масса 1 м <sup>2</sup> , не менее	кг	0,8	0,55	0,45	0,65	0,9
Предел прочности на сжатие	кПа (кН/м <sup>2</sup> )	550	280	200	350	580
Максимальная сила растяжения, не менее, метод А вдоль рулона поперек рулона	Н/50 мм	450	280	200	420	590
		430	270	190	400	570
Относительное удлинение при максимальной силе растяжения, не менее	%	18	20	20	30	18
Сопротивление статическому продавливанию, метод В, не менее	кг	20				
Гибкость на бруске радиусом 5 мм при пониженной температуре, не более	°С	Минус 45				
Водопоглощение по массе	%	1				
Водонепроницаемость при давлении не менее 0,001 МПа в течение 24 ч	–	Отсутствие следов проникновения воды				
Изменение линейных размеров при 80 °С, не более вдоль рулона поперек рулона	%	2,0				
		2,0				

## Химическая стойкость к агрессивным средам

Серная кислота (раствор 15%)	–	Физико-механические характеристики после воздействия в течение 28 суток изменились не более чем на 10%
Сульфат натрия (раствор 15%)	–	Физико-механические характеристики после воздействия в течение 28 суток изменились не более чем на 10%
Гидроксид натрия (раствор 15%)	–	Физико-механические характеристики после воздействия в течение 28 суток изменились не более чем на 10%

## Физико-механические характеристики геотекстильного материала

Тип исходного сырья	–	Полипропилен (PP)
Технология производства	Термоскрепление непрерывных волокон	
Поверхностная плотность	г/м <sup>2</sup>	90
Разрывная нагрузка в продольном и поперечном направлениях, не менее	кН/м	5,3
Относительное удлинение при разрыве	%	45
Нагрузка при 5%-ном удлинении	кН/м	2,6

## Водопрopusкная способность дренажной мембраны PLANTER

Градиент напора воды	PLANTER Geo		PLANTER Extra-geo		
	i = 0,1	i = 1,0	i = 0,1	i = 1,0	
20 кПа	л/м·с	1,17	3,87	1,16	3,80
200 кПа	л/м·с	1,15	3,68	1,13	3,60

## Логистические параметры мембран

Название показателя	Ед. изм.	PLANTER Extra	PLANTER Standard	PLANTER Eco	PLANTER Geo	PLANTER Extra-geo
Длина	м	20	20	20	15	15
Ширина	м	2; 4				
Высота выступа	мм	8,5				
Количество рулонов на поддоне	шт.	12	18	23	9	9
Кол-во м <sup>2</sup> на поддоне	м <sup>2</sup>	480	720	920	270	270
Масса брутто	кг	408	456	438	213	267

## Объекты, где применялись мембраны PLANTER

Решение	Объект
Плитный фундамент и пол по грунту	Фармацевтический завод «Нанолек», Кировская обл.
	Завод «Славнефть-Янос», Ярославская обл.
	Агропромышленный холдинг «Мираторг»
	ООО «Тамбовский бекон»
	Гипермаркеты «Лента»
	Региональные распределительные центры «Магнит»
	Склад «Русский Продукт», Калужская обл.
	Торгово-развлекательный центр «Июнь», г. Красноярск
	Малоэтажный жилой комплекс «Кошелев проект», г. Самара
	Тепличный комплекс ООО «Овощи Краснодарского края»
	Библиотека Первого Президента Казахстана
	Леруа Мерлен, г. Пермь
	ТРЦ «Макси», г. Тула
Защита гидроизоляции	Объекты «Мортон», г. Москва
	ЖК «Силы Природы», г. Санкт-Петербург
	Теплоэлектроцентраль, г. Иркутск
	Гостиница «Ханой», г. Москва
	ТРЦ «Европолис», г. Санкт-Петербург
Молодогвардейская транспортная развязка, г. Москва	
Защита гидроизоляции и дренаж	ТРЦ «Небо», г. Нижний Новгород
	Гостиничный комплекс «Роза Хутор», г. Сочи
	ЖК «Солнечная система», г. Москва
Стена в грунте	БЦ «Москва-Сити», г. Москва
	Многофункциональный комплекс «Штаб-квартира», г. Москва
	ЖК «Басманный 5», г. Москва
Зелёная и эксплуатируемая кровля	ЖК «Вешки», Московская обл.
	ЖК «Мосфильмовская» (Раменки), г. Москва
	ЖК «Сетунь», г. Москва
	ЖК «Эталон-Сити», г. Москва
	ЖК «Ракитня», г. Москва
	ЖК «Спасский мост», Московская обл.
	Микрорайон «В лесу», Московская обл.
	ТЦ «Шайба», г. Москва
	ТЦ «MARI», г. Москва
	ВТБ Арена, г. Москва
	Музей «Новый Иерусалим», Московская обл.
	БЦ «Демидов», г. Екатеринбург
	Дельфинарий, г. Новосибирск
	ЖК «Прилесье», г. Тольятти
	ЖК «Большой», г. Краснодар
	ЖК «Набережный квартал», г. Ровно (Украина)
	ТРЦ «Достык-Плаза», г. Астана (Казахстан)
	Театр оперы и балета, г. Астана (Казахстан)
	Тоннели открытого типа
Берзаренский тоннель, г. Москва	
ст. м. «Дубравная», г. Казань	
Тоннели закрытого типа	Метрополитен, г. Алма-Ата (Казахстан)
	Рокский тоннель, Северная Осетия

## Объекты, где применялись мембраны PLANTER



### ЖК «Виноградный»

Местоположение: Москва



### Драматический театр

Местоположение: Оренбург



### ТРЦ «Небо»

Местоположение: Нижний Новгород



### ЖК «Солнечная система»

Местоположение: Москва





---

### ЖК «Южный берег»

---

Местоположение: Красноярск



---

### Фармацевтический завод «Нанолек»

---

Местоположение: Кировская обл.



---

### ЖК «Александровский»

---

Местоположение: Санкт-Петербург



---

### Метрополитен

---

Местоположение: Алматы, Казахстан



---

### Космодром «Восточный»

---

Местоположение: Амурская область



---

### ЖК «Лефорт»

---

Местоположение: Москва



---

### ЖК «Город набережных»

---

Местоположение: Химки



---

### Московский международный деловой центр «Москва-Сити»

---

Местоположение: Москва







[www.planter.ru](http://www.planter.ru)

Версия: апрель 2021

[WWW.TN.RU](http://WWW.TN.RU)

**8 800 600 05 65**  
ПРОФЕССИОНАЛЬНЫЕ КОНСУЛЬТАЦИИ