

Дополнение к инструкции по монтажу панелей Кликфальц. Обход каминной трубы.

ОБЩИЕ СВЕДЕНИЯ

Данный вариант обхода печной трубы рассчитан на ширину трубы не более 70 см. Панели должны приходиться к трубе так, чтобы от боковой грани трубы до замка было не более 35 см для Кликфальц и 30 см для Кликфальц PRO. Такое расположение позволит использовать панель в качестве бокового элемента обхода. Наиболее удобный и эстетичный вариант, когда труба расположена – по центру, между двумя панелями (рис. 1).

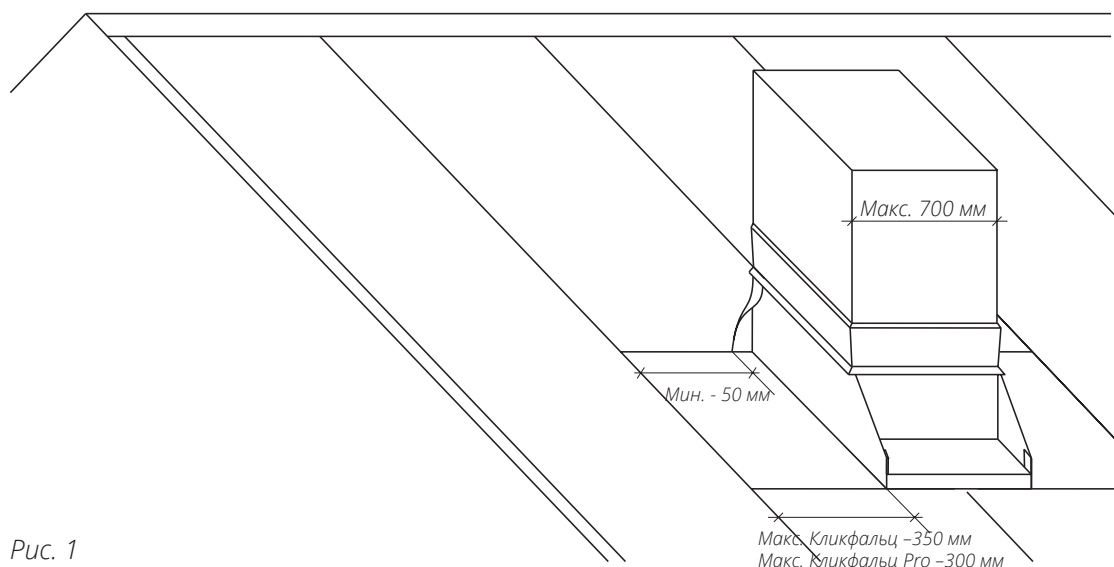


Рис. 1

Инструмент

Киянка усеченная	Инструмент для прогиба карнизного свеса
Ручные ножницы	Клещи

Доборные элементы

Планка примыкания верхняя к трубе	Планка Крепежная	Панель Кликфальц
Планка примыкания нижняя к трубе	Планка примыкания внакладку	Планка примыкания в штробу

Для данного варианта обхода используются: Планка примыкание верхнее к трубе, Планка примыкание нижнее к трубе, 2 дополнительные панели длиной равной длине трубы по скату + 425-475мм. (рис. 2). Перечисленные элементы не должны быть жестко закреплены к трубе. Для обеспечения герметичного примыкания к трубе используйте Планку примыкания в штробу или внакладку.

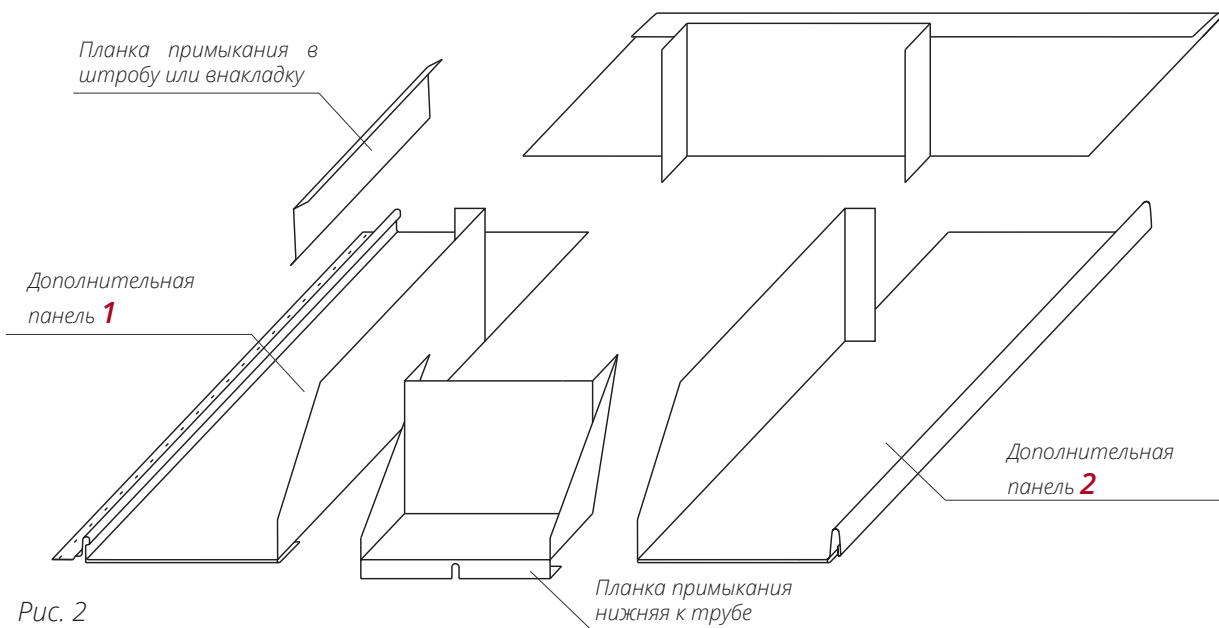


Рис. 2

МОНТАЖ ОБХОДА

1.

■ Картины **1** и **2** отрежьте по нижнюю границу трубы (рис. 3).

■ Закрепите перед трубой доску 25x100 или брусок 25x50 **3**,

Для последующего наращивания срежьте замки картины **1** и **2** на расстоянии 200 мм от трубы.

Методика подрезки замков описана в разделе инструкции по монтажу Кликфальца «Технология наращивания картин».

■ Закрепите крепежную планку **4** на картины **1** и **2** на расстоянии 200 мм от трубы. Для крепления используйте саморезы с прессшайбой или заклепки. Линию прилегания планки к картина промажьте герметиком.

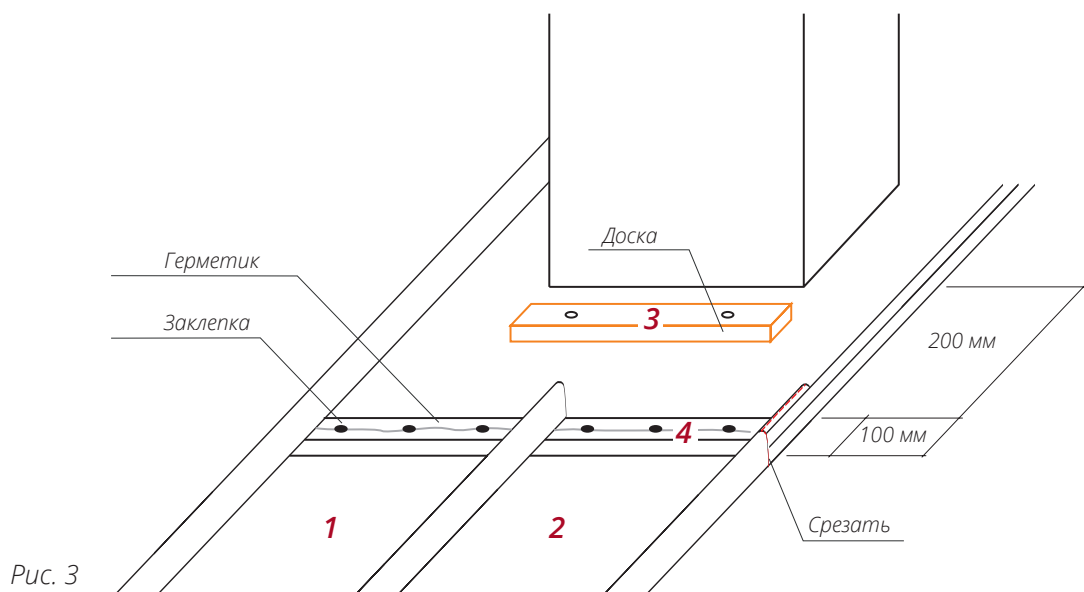


Рис. 3

2. Произведите подготовку Планки примыкания к трубе нижней согласно развертке (рис. 4)

■ Угловое примыкание к трубе согните «конвертом» **2**;

■ Боковые части подрежьте из расчета $x = 30$ мм, $y = 100$ мм

■ Сделайте вырез под замок **1**;

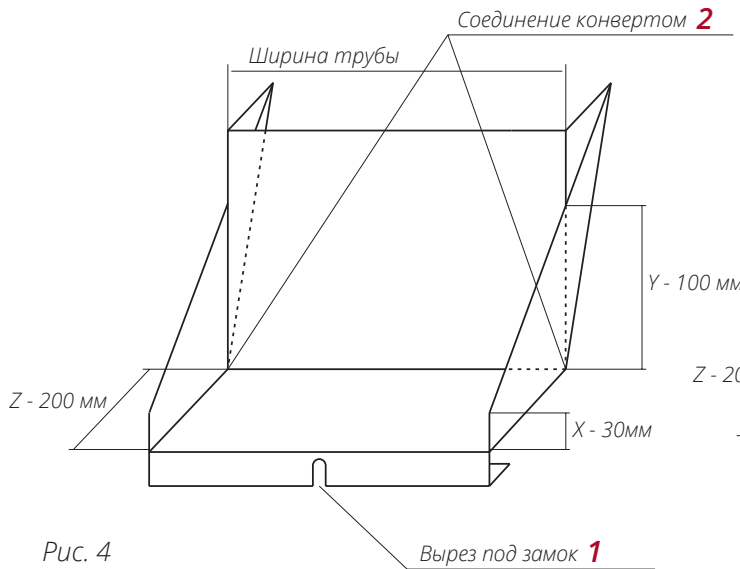


Рис. 4

Вырез под замок 1

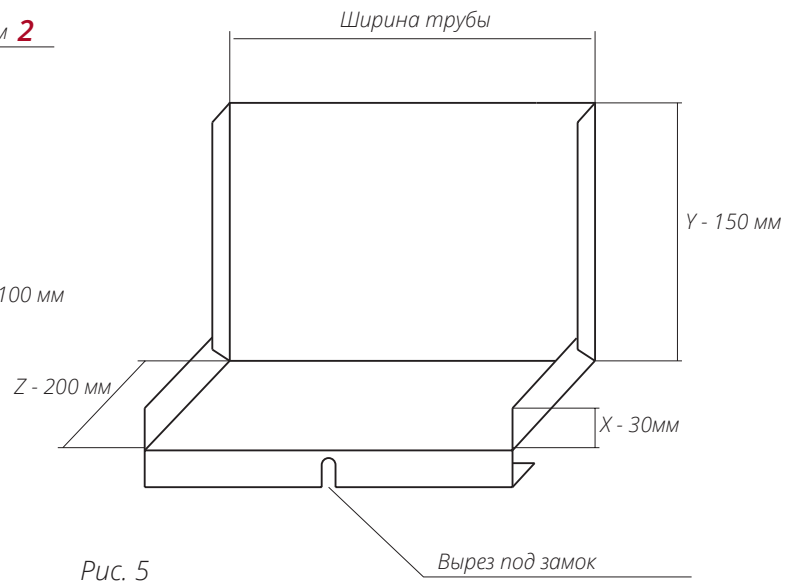


Рис. 5

Вырез под замок

Если вариант с конвертом по тем или иным причинам не может быть реализован, можно его упростить (рис. 5).

Произведите подготовку картин 3 и 4 согласно развертке. Подробно рассмотрим подготовку картины 3 (рис. 6)

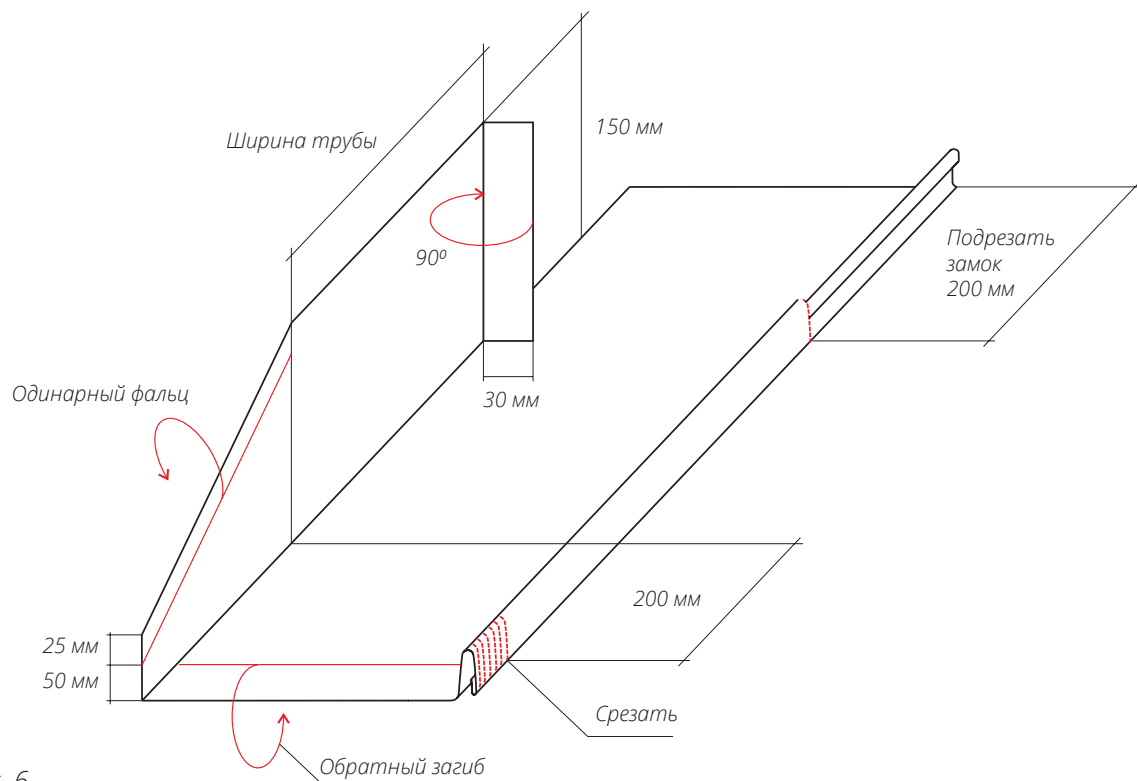


Рис. 6

- Срежьте малый замок и поднимите кромку картины примыкающую к трубе на 150 мм ;
- Используя Инструмент для подгиба карнизных свесов сделайте обратный загиб (25 мм) в нижней части картины;
- Отметьте линиюгиба под одиночный фальц используя Планку примыкания к трубе нижнюю в качестве шаблона; проведите дополнительную линию будущего реза выше линиигиба на 55 мм.
- В верхней части заготовки срежьте лишний металл согласно рис. 2, сделайте загиб 30 мм (загиб позволит отвести воду от точки нахлеста);
- В месте нахлеста следующей панели подрежьте замок согласно технологии наращивания;

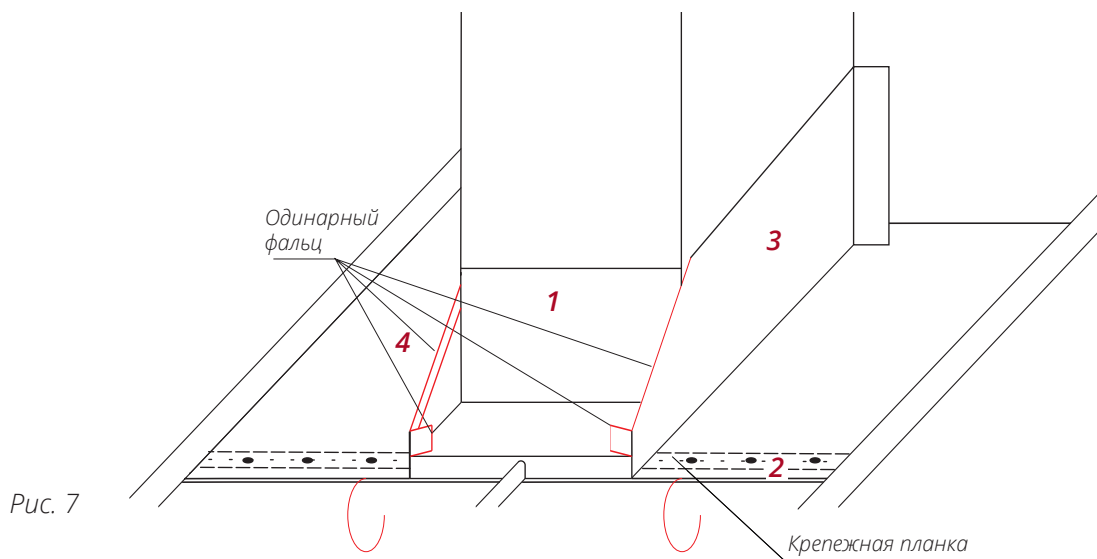


Рис. 7

- Установите Планку примыкания к трубе нижнюю **1**, зацепив ее за крепежную планку **2**. Используйте кровельный герметик (рис. 7).
- Установите подготовленную панель (рис. 7).
- Зацепите за крепежную планку, защелкните замок с соседней картиной;
- Соедините панель с Планкой примыкания к трубе нижней одинарным фальцем (Рис. 7);
- Подготовленную панель **4** монтируйте аналогично панели **3**.

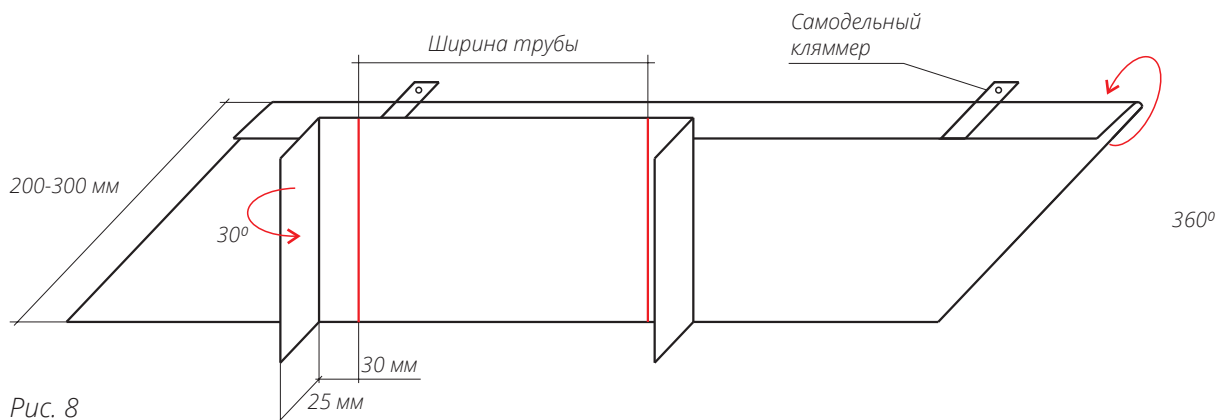


Рис. 8

- Подготовьте Планку примыкания верхнюю исходя из развертки (рис. 8).

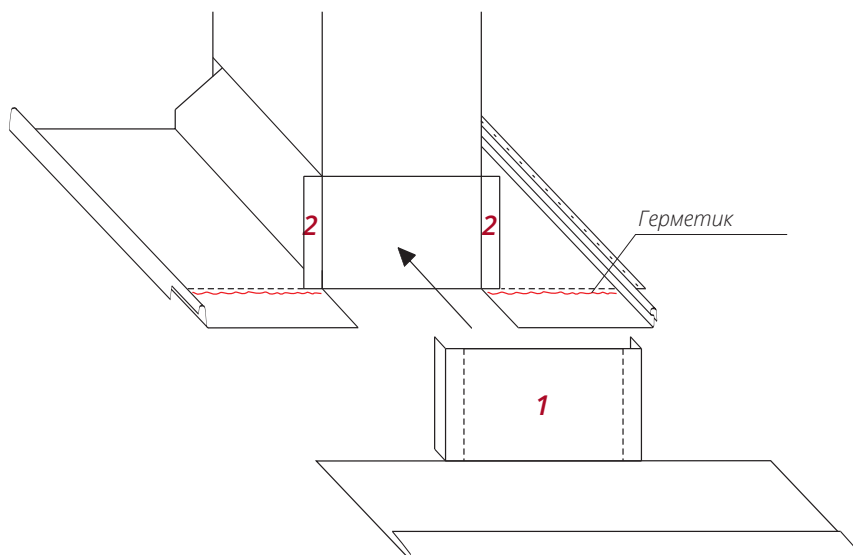


Рис. 9

- Соедините Планку примыкания верхнюю 1 одинарным фальцем к отгибам на панелях 2 (рис. 9).
- Закрепите планку к обрешетке самодельными кляммерами.
- Подготовьте панели 5 и 6, как показано на рис. 10.

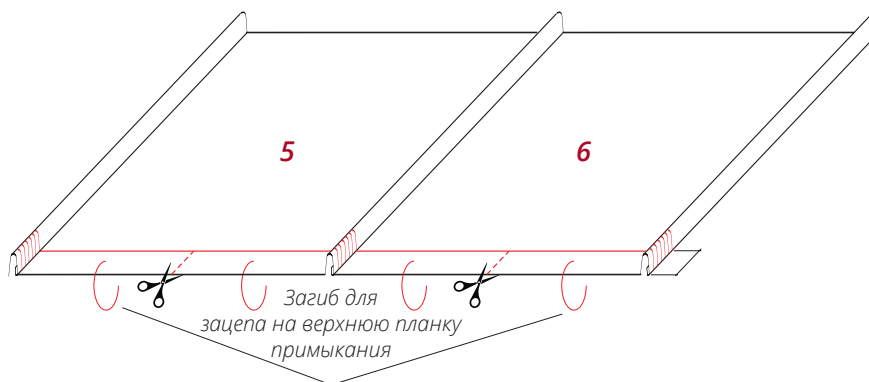
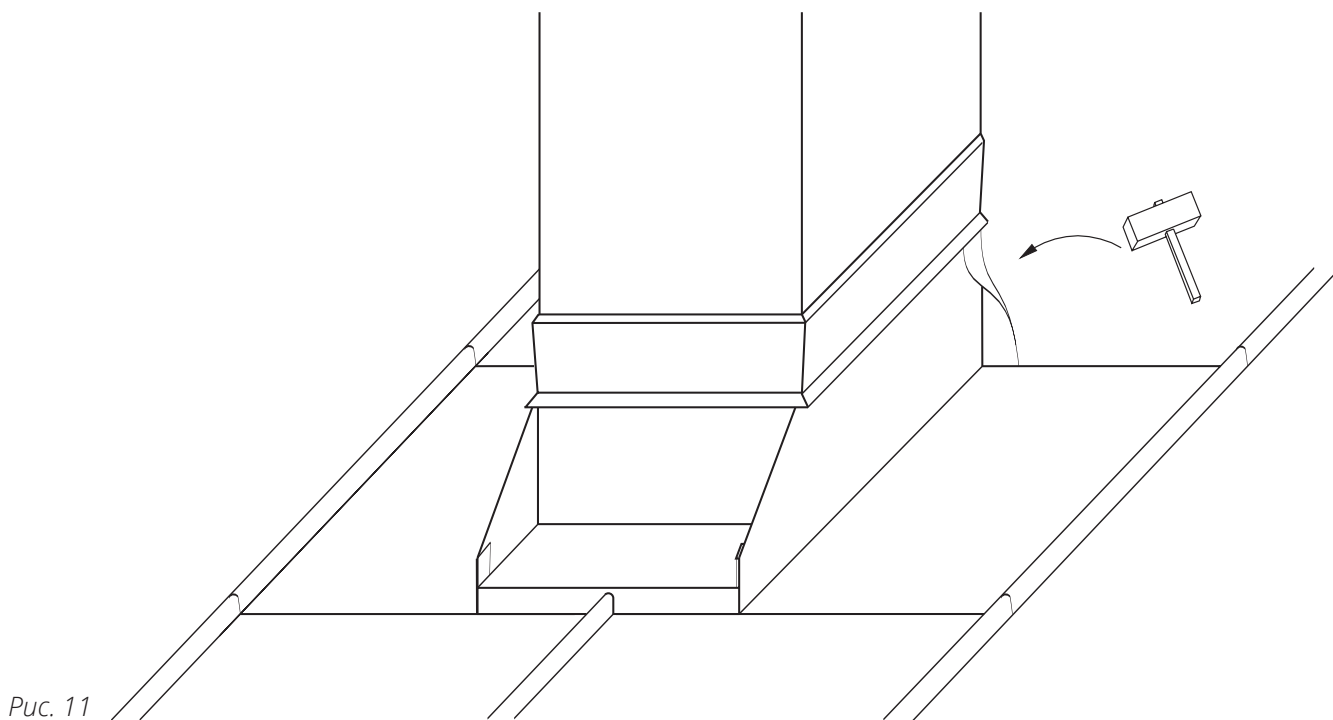


Рис. 10

- Смонтируйте панели 5 и 6 внахлест на панели 3 и 4, зацепив их за край Планки примыкания к трубе верхней (рис. 11)
- Место стыка вдоль красной линии тщательно загерметизируйте. Используйте специальный кровельный герметик.
- Обработайте киянкой верхние части получившихся отбортовок (рис. 11).



- По периметру трубы, поверх смонтированных элементов закрепите Планку примыкания в штробу (Планку примыкания внакладку) рис. 12.
- Не допускайте жесткого крепления элементов обхода к стене.

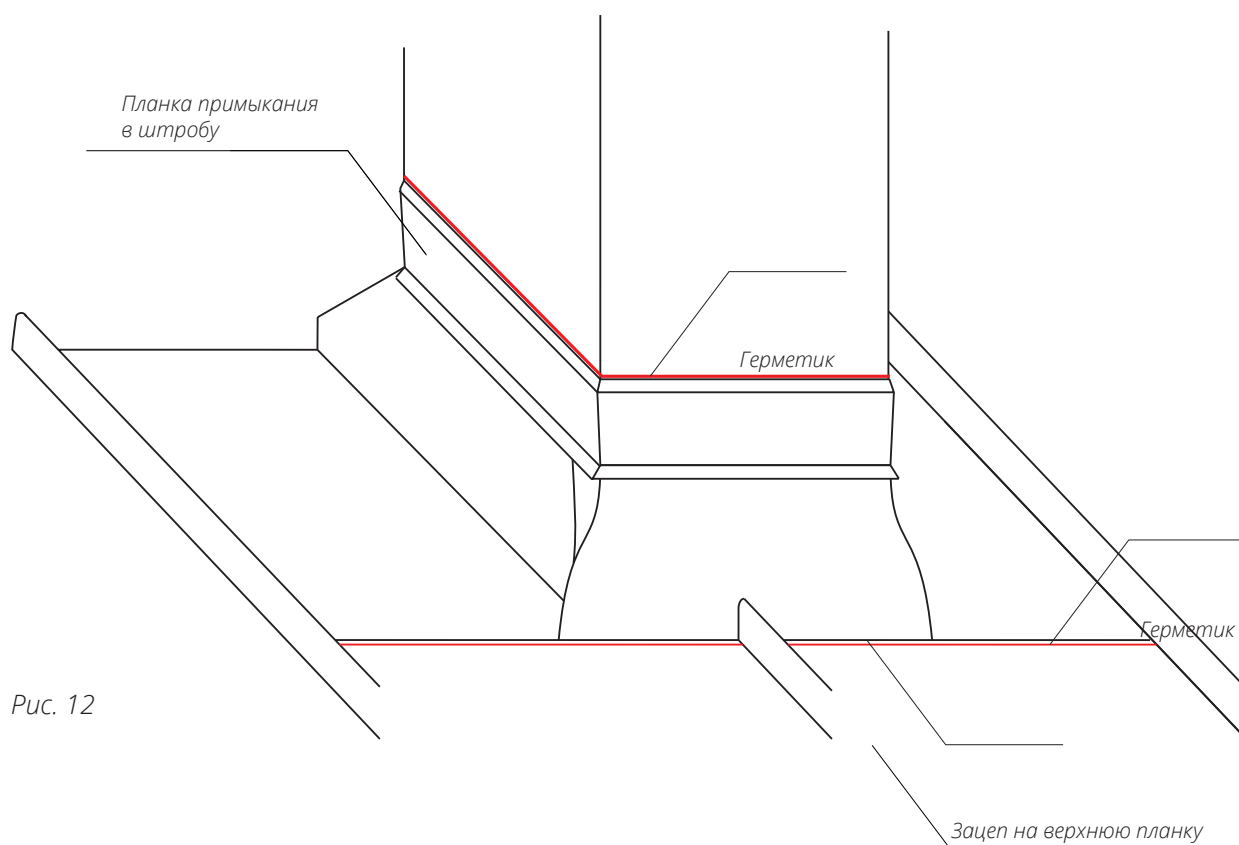


Рис. 12

■ Для герметизации всех стыков и примыканий используйте специальные кровельные герметики так, как показано на рис. 13.

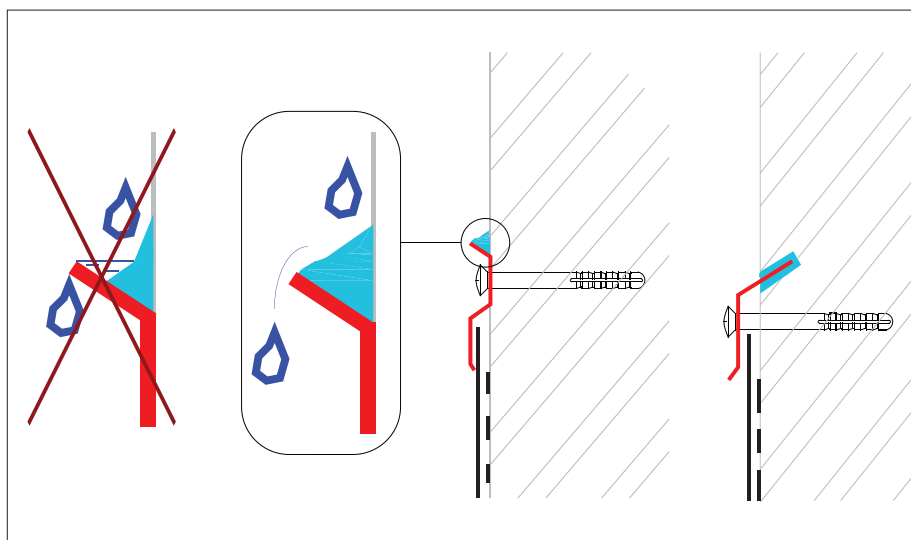


Рис. 13